

UNI-DICHT

Технические характеристики

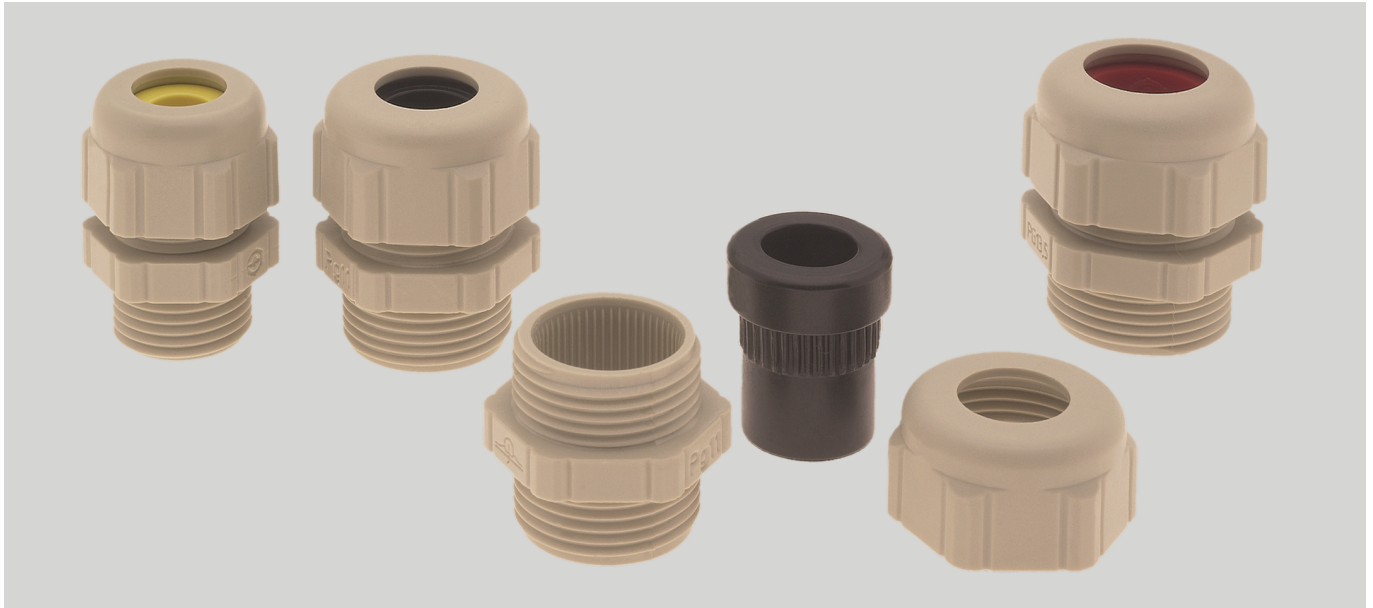
По вопросам продаж и поддержки обращайтесь:

Алматы (7273)495-231
Архангельск (8182)63-90-72
Астрахань (8512)99-46-04
Барнаул (3852)73-04-60
Белгород (4722)40-23-64
Брянск (4832)59-03-52
Владивосток (423)249-28-31
Волгоград (844)278-03-48
Вологда (8172)26-41-59
Воронеж (473)204-51-73
Екатеринбург (343)384-55-89
Иваново (4932)77-34-06
Ижевск (3412)26-03-58
Иркутск (395)279-98-46
Россия (495)268-04-70

Казань (843)206-01-48
Калининград (4012)72-03-81
Калуга (4842)92-23-67
Кемерово (3842)65-04-62
Киров (8332)68-02-04
Краснодар (861)203-40-90
Красноярск (391)204-63-61
Курск (4712)77-13-04
Липецк (4742)52-20-81
Магнитогорск (3519)55-03-13
Москва (495)268-04-70
Мурманск (8152)59-64-93
Набережные Челны (8552)20-53-41
Нижний Новгород (831)429-08-12
Киргизия (996)312-96-26-47

Новокузнецк (3843)20-46-81
Новосибирск (383)227-86-73
Омск (3812)21-46-40
Орел (4862)44-53-42
Оренбург (3532)37-68-04
Пенза (8412)22-31-16
Пермь (342)205-81-47
Ростов-на-Дону (863)308-18-15
Рязань (4912)46-61-64
Самара (846)206-03-16
Санкт-Петербург (812)309-46-40
Саратов (845)249-38-78
Севастополь (8692)22-31-93
Симферополь (3652)67-13-56
Казахстан (7172)727-132

Смоленск (4812)29-41-54
Сочи (862)225-72-31
Ставрополь (8652)20-65-13
Сургут (3462)77-98-35
Тверь (4822)63-31-35
Томск (3822)98-41-53
Тула (4872)74-02-29
Тюмень (3452)66-21-18
Ульяновск (8422)24-23-59
Уфа (347)229-48-12
Хабаровск (4212)92-98-04
Челябинск (351)202-03-61
Череповец (8202)49-02-64
Ярославль (4852)69-52-93



UNI-DICHT-PA

Plastic sealing gland with colour-coded TPE inserts.

Material

Polyamide PA6-3
Seal: TPE

- halogen-free
- phosphor-free
- silicone-free
- cadmium-free

Properties

- Extensive cable sealing
- Easy to assemble
- Large clamping areas

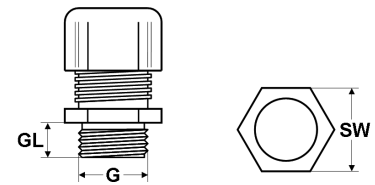
Note

Black cable glands are available on request.
UL- and CSA- approval for use with TPE-V inserts. TPE-V inserts on request.

Technical data

Protection class: IP 68 - 10 bar

Temperature range: -20°C up to +100°C



Dimensions

G Thread size
GL Thread length
SW Spanner size

Metric thread

Part no. RAL 7032	Size Metr.	Sealing insert colour	Cable Ø from / to mm	Thread length mm	Spanner size mm	Unit	Net EUR/100 items at a purchase of		
							up to 100	101 - 500	501 - 1000
903800	M12 x 1,5	yellow	4,0 - 6,5	8,0	15	50	o. r.	o. r.	o. r.
903801	M16 x 1,5	yellow	4,0 - 6,5	9,0	19	50	o. r.	o. r.	o. r.
903802	M16 x 1,5	grey	5,0 - 8,0	9,0	19	50	o. r.	o. r.	o. r.
903803	M16 x 1,5	black	6,5 - 9,5	9,0	19	50	o. r.	o. r.	o. r.
903804	M20 x 1,5	yellow	4,0 - 6,5	9,0	24	50	o. r.	o. r.	o. r.
903805	M20 x 1,5	grey	5,0 - 8,0	9,0	24	50	o. r.	o. r.	o. r.
903806	M20 x 1,5	black	6,5 - 9,5	9,0	24	50	o. r.	o. r.	o. r.
903807	M20 x 1,5	green	7,0 - 10,5	9,0	24	50	o. r.	o. r.	o. r.
903808	M20 x 1,5	red	9,0 - 13,0	9,0	24	50	o. r.	o. r.	o. r.
903809	M25 x 1,5	yellow	4,0 - 6,5	9,0	30	50	o. r.	o. r.	o. r.
903810	M25 x 1,5	grey	5,0 - 8,0	9,0	30	50	o. r.	o. r.	o. r.
903811	M25 x 1,5	black	6,5 - 9,5	9,0	30	50	o. r.	o. r.	o. r.
903812	M25 x 1,5	green	7,0 - 10,5	9,0	30	50	o. r.	o. r.	o. r.
903813	M25 x 1,5	red	9,0 - 13,0	9,0	30	50	o. r.	o. r.	o. r.
903814	M25 x 1,5	white	11,5 - 15,5	9,0	30	50	o. r.	o. r.	o. r.
903815	M32 x 1,5	green	7,0 - 10,5	11,0	36	25	o. r.	o. r.	o. r.
903816	M32 x 1,5	red	9,0 - 13,0	11,0	36	25	o. r.	o. r.	o. r.
903817	M32 x 1,5	white	11,5 - 15,5	11,0	36	25	o. r.	o. r.	o. r.
903818	M32 x 1,5	blue	14,0 - 18,0	11,0	36	25	o. r.	o. r.	o. r.
903819	M32 x 1,5	brown	17,0 - 20,5	11,0	36	25	o. r.	o. r.	o. r.
903820	M40 x 1,5	blue	14,0 - 18,0	11,5	46	10	o. r.	o. r.	o. r.
903821	M40 x 1,5	brown	17,0 - 20,5	11,5	46	10	o. r.	o. r.	o. r.
903822	M40 x 1,5	orange	20,0 - 25,0	11,5	46	10	o. r.	o. r.	o. r.
903823	M40 x 1,5	light yellow	24,0 - 28,0	11,5	46	10	o. r.	o. r.	o. r.
903824	M50 x 1,5	anthracite	27,0 - 32,0	14,0	56	5	o. r.	o. r.	o. r.
903825	M50 x 1,5	light blue	29,0 - 34,0	14,0	56	5	o. r.	o. r.	o. r.
904295	M50 x 1,5	pink	32,0 - 36,0	14,0	56	5	o. r.	o. r.	o. r.

Continuation ►

UNI-DICHT-PA Cable gland



PG thread

Part no. RAL 7032	Size PG	Sealing insert colour	Cable Ø from / to mm	Thread length mm	Spanner size mm	Unit	Net EUR/ 100 items at a purchase of		
							up to 100	101 - 500	501 - 1000
903826	9	yellow	4,0 - 6,5	9,0	19	50	o. r.	o. r.	o. r.
903827	9	grey	5,0 - 8,0	9,0	19	50	o. r.	o. r.	o. r.
903828	9	black	6,5 - 9,5	9,0	19	50	o. r.	o. r.	o. r.
903829	11	yellow	4,0 - 6,5	9,0	22	50	o. r.	o. r.	o. r.
903830	11	grey	5,0 - 8,0	9,0	22	50	o. r.	o. r.	o. r.
903831	11	black	6,5 - 9,5	9,0	22	50	o. r.	o. r.	o. r.
903832	11	green	7,0 - 10,5	9,0	22	50	o. r.	o. r.	o. r.
903833	13,5	yellow	4,0 - 6,5	9,0	24	50	o. r.	o. r.	o. r.
903834	13,5	grey	5,0 - 8,0	9,0	24	50	o. r.	o. r.	o. r.
903835	13,5	black	6,5 - 9,5	9,0	24	50	o. r.	o. r.	o. r.
903836	13,5	green	7,0 - 10,5	9,0	24	50	o. r.	o. r.	o. r.
903837	13,5	red	9,0 - 13,0	9,0	24	50	o. r.	o. r.	o. r.
903838	16	yellow	4,0 - 6,5	9,0	27	50	o. r.	o. r.	o. r.
903839	16	grey	5,0 - 8,0	9,0	27	50	o. r.	o. r.	o. r.
903840	16	black	6,5 - 9,5	9,0	27	50	o. r.	o. r.	o. r.
903841	16	green	7,0 - 10,5	9,0	27	50	o. r.	o. r.	o. r.
903842	16	red	9,0 - 13,0	9,0	27	50	o. r.	o. r.	o. r.
903843	16	white	11,5 - 15,5	9,0	27	50	o. r.	o. r.	o. r.
903844	21	green	7,0 - 10,5	11,0	33	25	o. r.	o. r.	o. r.
903845	21	red	9,0 - 13,0	11,0	33	25	o. r.	o. r.	o. r.
903846	21	white	11,5 - 15,5	11,0	33	25	o. r.	o. r.	o. r.
903847	21	blue	14,0 - 18,0	11,0	33	25	o. r.	o. r.	o. r.
903848	21	brown	17,0 - 20,5	11,0	33	25	o. r.	o. r.	o. r.
903849	29	blue	14,0 - 18,0	11,0	43	10	o. r.	o. r.	o. r.
903850	29	brown	17,0 - 20,5	11,0	43	10	o. r.	o. r.	o. r.
903851	29	orange	20,0 - 25,0	11,0	43	10	o. r.	o. r.	o. r.
903852	29	light yellow	24,0 - 28,0	11,0	43	10	o. r.	o. r.	o. r.
903853	36	anthracite	27,0 - 32,0	14,0	53	5	o. r.	o. r.	o. r.
903854	36	light blue	29,0 - 34,0	14,0	53	5	o. r.	o. r.	o. r.
903855	36	pink	32,0 - 36,0	14,0	53	5	o. r.	o. r.	o. r.

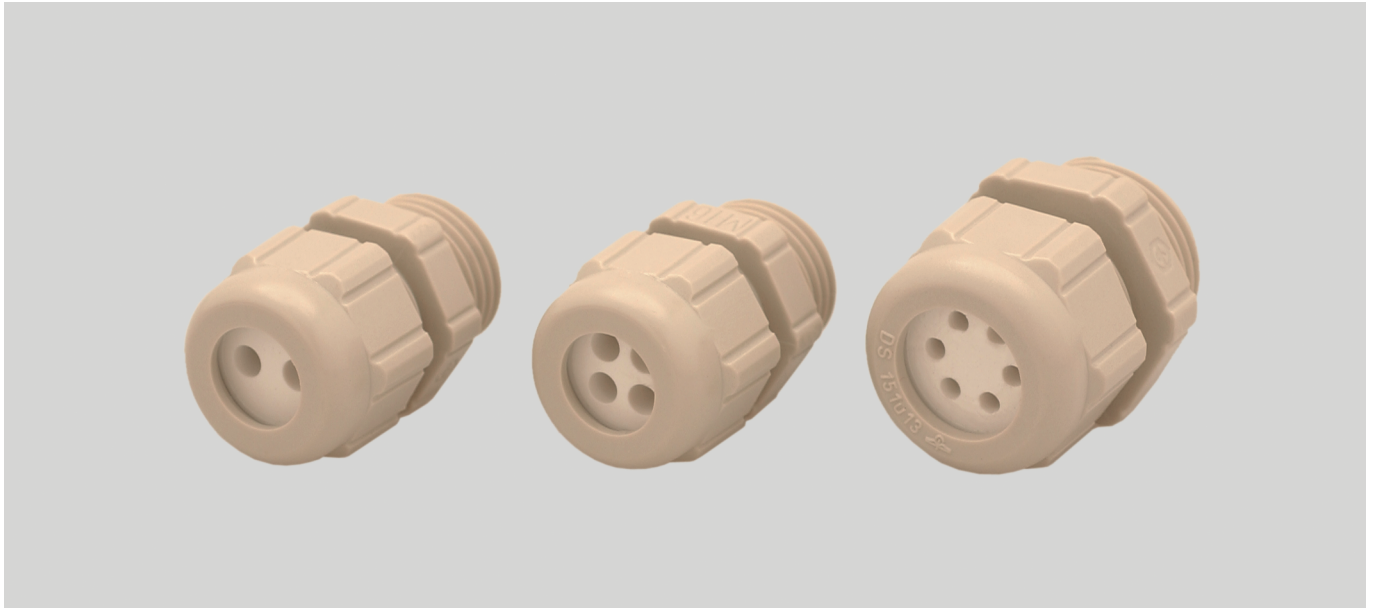
Dimensions and specifications may be changed without prior notice.

o. r. = on request

UNI-DICHT-MFD-PA Cable gland



With multiple sealing inserts



UNI-DICHT-MFD-PA

Plastic sealing gland with multiple TPE sealing inserts.

Application

- Plant and machine construction
- Robotics
- Automation technology
- Vehicle construction and shipbuilding
- Railway technology
- Installation technology
- Control cabinet construction

Material

Polyamide PA6-3
Seal: TPE

- halogen-free
- phosphor-free
- silicone-free
- cadmium-free

Properties

- Extensive cable sealing
- Easy to assemble

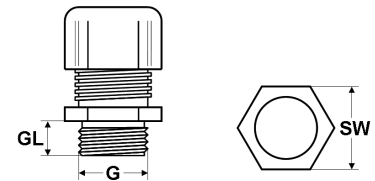
Note

Protection class IP 68, if the bore diameter in the sealing insert area is equal to the cable diameter.

Technical data

Protection class: IP 65

Temperature range: -20°C up to +100°C



Dimensions

G Thread size
GL Thread length
SW Spanner size

Metric thread

Part no. grey RAL 7032	Size Metr.	Number holes x cable-Ø mm	Thread length mm	Spanner size mm	Unit	Net EUR/100 items at a purchase of		
						up to 100	101 - 500	501 - 1000
903856	M16 x 1,5	2 x 1,2	9,0	19	50	o. r.	o. r.	o. r.
903857	M16 x 1,5	2 x 3,0	9,0	19	50	o. r.	o. r.	o. r.
903858	M16 x 1,5	4 x 3,0	9,0	19	50	o. r.	o. r.	o. r.
903859	M16 x 1,5	2 x 4,0	9,0	19	50	o. r.	o. r.	o. r.
903860	M16 x 1,5	1 x 5,0	9,0	19	50	o. r.	o. r.	o. r.
903861	M20 x 1,5	6 x 2,0	9,0	24	50	o. r.	o. r.	o. r.
903862	M20 x 1,5	2 x 2,3	9,0	24	50	o. r.	o. r.	o. r.
903863	M20 x 1,5	6 x 2,5	9,0	24	50	o. r.	o. r.	o. r.
903864	M20 x 1,5	2 x 3,0	9,0	24	50	o. r.	o. r.	o. r.
903865	M20 x 1,5	3 x 3,0	9,0	24	50	o. r.	o. r.	o. r.
903866	M20 x 1,5	2 x 5,0	9,0	24	50	o. r.	o. r.	o. r.
903867	M25 x 1,5	7 x 2,0	9,0	29	50	o. r.	o. r.	o. r.
903868	M25 x 1,5	2 x 4,0	9,0	29	50	o. r.	o. r.	o. r.
903869	M25 x 1,5	4 x 4,0	9,0	29	50	o. r.	o. r.	o. r.
903870	M25 x 1,5	6 x 4,0	9,0	29	50	o. r.	o. r.	o. r.
903871	M25 x 1,5	2 x 6,0	9,0	29	50	o. r.	o. r.	o. r.
903872	M25 x 1,5	3 x 7,0	9,0	29	50	o. r.	o. r.	o. r.
903873	M32 x 1,5	21 x 2,0	11,0	38	25	o. r.	o. r.	o. r.
903874	M32 x 1,5	8 x 3,0	11,0	38	25	o. r.	o. r.	o. r.
903875	M32 x 1,5	6 x 4,0	11,0	38	25	o. r.	o. r.	o. r.
903876	M32 x 1,5	8 x 4,0	11,0	38	25	o. r.	o. r.	o. r.
903877	M32 x 1,5	4 x 5,0	11,0	38	25	o. r.	o. r.	o. r.
903878	M32 x 1,5	4 x 6,0	11,0	38	25	o. r.	o. r.	o. r.
903879	M32 x 1,5	6 x 6,5	11,0	38	25	o. r.	o. r.	o. r.
903880	M32 x 1,5	3 x 7,0	11,0	38	25	o. r.	o. r.	o. r.
903881	M32 x 1,5	4 x 8,0	11,0	38	25	o. r.	o. r.	o. r.
903882	M32 x 1,5	2 x 9,0	11,0	38	25	o. r.	o. r.	o. r.

Continuation ▶

UNI-DICHT-MFD-PA Cable gland



With multiple sealing inserts

Metric thread

Part no. grey RAL 7032	Size Metr.	Number holes x cable-Ø mm	Thread length mm	Spanner size mm	Unit	Net EUR/100 items at a purchase of		
						up to 100	101 - 500	501 - 1000
903883	M40 x 1,5	6 x 6,0	11,5	46	10	o. r.	o. r.	o. r.
903884	M40 x 1,5	10 x 6,0	11,5	46	10	o. r.	o. r.	o. r.
903885	M40 x 1,5	4 x 6,5	11,5	46	10	o. r.	o. r.	o. r.
903886	M40 x 1,5	6 x 8,0	11,5	46	10	o. r.	o. r.	o. r.
903887	M40 x 1,5	4 x 9,0	11,5	46	10	o. r.	o. r.	o. r.
903888	M40 x 1,5	5 x 9,0	11,5	46	10	o. r.	o. r.	o. r.
903889	M40 x 1,5	5 x 10,0	11,5	46	10	o. r.	o. r.	o. r.
903890	M40 x 1,5	2 x 11,0	11,5	46	10	o. r.	o. r.	o. r.
903891	M50 x 1,5	15 x 5,0	14,0	55	5	o. r.	o. r.	o. r.
903892	M50 x 1,5	8 x 9,0	14,0	55	5	o. r.	o. r.	o. r.
903893	M50 x 1,5	3 x 10,0	14,0	55	5	o. r.	o. r.	o. r.
903894	M50 x 1,5	2 x 15,0	14,0	55	5	o. r.	o. r.	o. r.

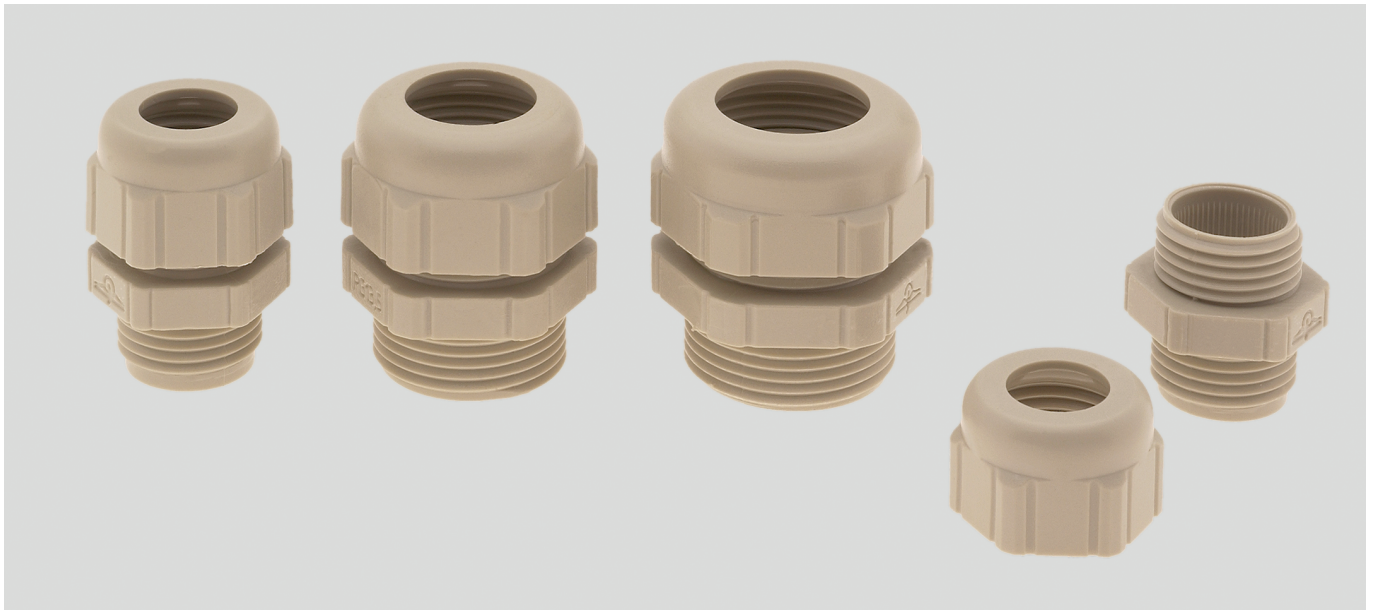
PG thread

Part no. grey RAL 7032	Size PG	Number holes x cable-Ø mm	Thread length mm	Spanner size mm	Unit	Net EUR/100 items at a purchase of		
						up to 100	101 - 500	501 - 1000
903895	9	2 x 1,2	9,0	19	50	o. r.	o. r.	o. r.
903896	9	2 x 3,0	9,0	19	50	o. r.	o. r.	o. r.
903897	9	4 x 3,0	9,0	19	50	o. r.	o. r.	o. r.
903898	9	2 x 4,0	9,0	19	50	o. r.	o. r.	o. r.
903899	9	1 x 5,0	9,0	19	50	o. r.	o. r.	o. r.
903900	11	6 x 2,0	9,0	22	50	o. r.	o. r.	o. r.
903901	11	2 x 2,3	9,0	22	50	o. r.	o. r.	o. r.
903902	11	6 x 2,5	9,0	22	50	o. r.	o. r.	o. r.
903903	11	2 x 3,0	9,0	22	50	o. r.	o. r.	o. r.
903904	11	3 x 3,0	9,0	22	50	o. r.	o. r.	o. r.
903905	11	2 x 5,0	9,0	22	50	o. r.	o. r.	o. r.
903906	13,5	3 x 2,0	9,0	24	50	o. r.	o. r.	o. r.
903907	13,5	10 x 2,0	9,0	24	50	o. r.	o. r.	o. r.
903908	13,5	2 x 3,0	9,0	24	50	o. r.	o. r.	o. r.
903909	13,5	3 x 3,0	9,0	24	50	o. r.	o. r.	o. r.
903910	13,5	6 x 3,5	9,0	24	50	o. r.	o. r.	o. r.
903911	13,5	2 x 5,0	9,0	24	50	o. r.	o. r.	o. r.
903912	13,5	2 x 6,0	9,0	24	50	o. r.	o. r.	o. r.
903913	16	7 x 2,0	9,0	27	50	o. r.	o. r.	o. r.
903914	16	2 x 4,0	9,0	27	50	o. r.	o. r.	o. r.
903915	16	4 x 4,0	9,0	27	50	o. r.	o. r.	o. r.
903916	16	6 x 4,0	9,0	27	50	o. r.	o. r.	o. r.
903917	16	2 x 6,0	9,0	27	50	o. r.	o. r.	o. r.
903918	16	3 x 7,0	9,0	27	50	o. r.	o. r.	o. r.
903919	21	21 x 2,0	11,0	33	25	o. r.	o. r.	o. r.
903920	21	8 x 3,0	11,0	33	25	o. r.	o. r.	o. r.
903921	21	6 x 4,0	11,0	33	25	o. r.	o. r.	o. r.
903922	21	8 x 4,0	11,0	33	25	o. r.	o. r.	o. r.
903923	21	4 x 5,0	11,0	33	25	o. r.	o. r.	o. r.
903924	21	4 x 6,0	11,0	33	25	o. r.	o. r.	o. r.
903925	21	6 x 6,5	11,0	33	25	o. r.	o. r.	o. r.
903926	21	3 x 7,0	11,0	33	25	o. r.	o. r.	o. r.
903927	21	4 x 8,0	11,0	33	25	o. r.	o. r.	o. r.
903928	21	2 x 9,0	11,0	33	25	o. r.	o. r.	o. r.
903929	29	6 x 6,0	11,0	43	10	o. r.	o. r.	o. r.
903930	29	10 x 6,0	11,0	43	10	o. r.	o. r.	o. r.
903931	29	4 x 6,5	11,0	43	10	o. r.	o. r.	o. r.
903932	29	6 x 8,0	11,0	43	10	o. r.	o. r.	o. r.
903933	29	4 x 9,0	11,0	43	10	o. r.	o. r.	o. r.
903934	29	5 x 9,0	11,0	43	10	o. r.	o. r.	o. r.
903935	29	5 x 10,0	11,0	43	10	o. r.	o. r.	o. r.
903936	29	2 x 11,0	11,0	43	10	o. r.	o. r.	o. r.
903937	36	8 x 9,0	14,0	53	5	o. r.	o. r.	o. r.
903938	36	15 x 5,0	14,0	53	5	o. r.	o. r.	o. r.
903939	36	3 x 10,0	14,0	53	5	o. r.	o. r.	o. r.
903940	36	2 x 15,0	14,0	53	5	o. r.	o. r.	o. r.

Dimensions and specifications may be changed without prior notice.

o. r. = on request

UNI-DICHT-VK-PA Gland body



UNI-DICHT-VK-PA

Gland body made of polyamide for fitting with TPE sealing inserts.

Material

Polyamide PA6-3

Technical data

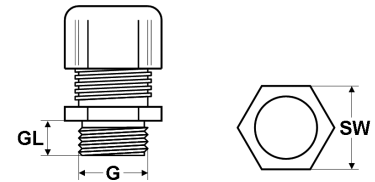
Temperature range: -20°C up to +100°C

Application

- Plant and machine construction
- Robotics
- Automation technology
- Vehicle construction and shipbuilding
- Railway technology
- Installation technology
- Control cabinet construction

Note

The gland body M20x1,5 part no. 903941 is suitable for PG 11 inserts; part no. 90831 is suitable for PG 13,5 inserts.



Dimensions

G Thread size
GL Thread length
SW Spanner size

Metric thread

Part no. grey RAL 7032	Size Metr.	Thread length mm	Spanner size mm	Unit	Net EUR/100 items at a purchase of		
					up to 100	101 - 500	501 - 1000
90829	M12 x 1,5	8,0	15	50	o. r.	o. r.	o. r.
90830	M16 x 1,5	9,0	19	50	o. r.	o. r.	o. r.
903941	M20 x 1,5	9,0	24	50	o. r.	o. r.	o. r.
90831	M20 x 1,5	9,0	24	50	o. r.	o. r.	o. r.
90832	M25 x 1,5	9,0	30	50	o. r.	o. r.	o. r.
90833	M32 x 1,5	11,0	36	25	o. r.	o. r.	o. r.
90834	M40 x 1,5	11,5	46	10	o. r.	o. r.	o. r.
90835	M50 x 1,5	14,0	56	5	o. r.	o. r.	o. r.

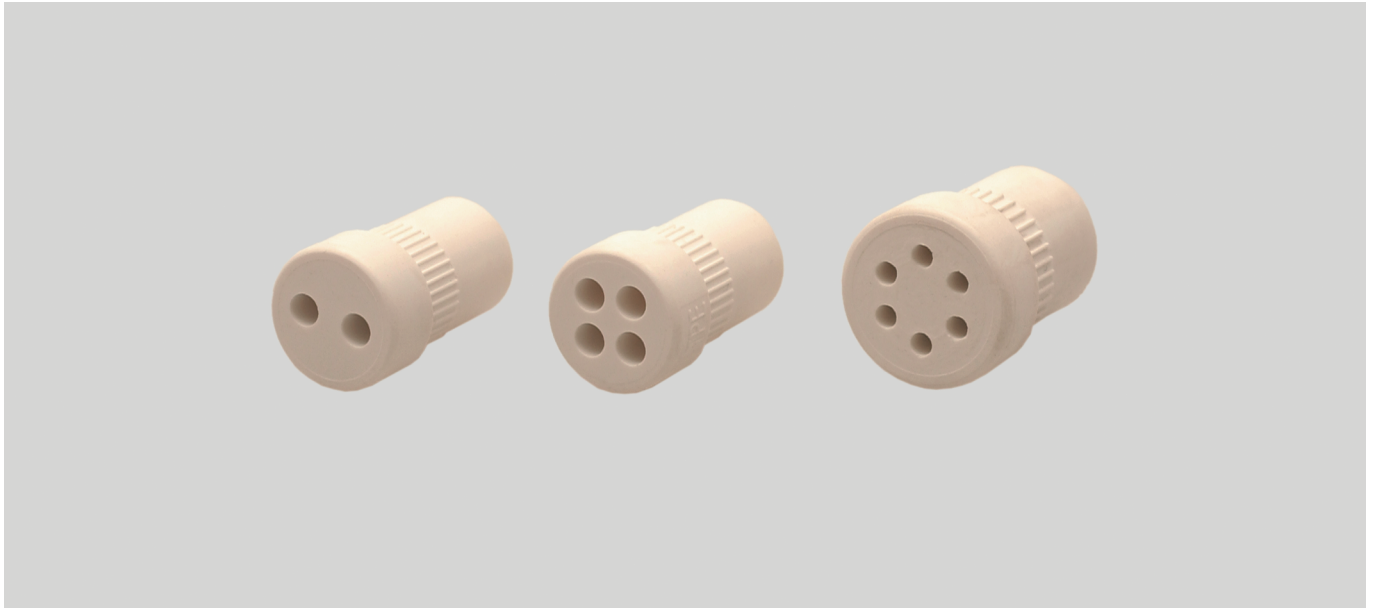
PG thread

Part no. grey RAL 7032	Size PG	Thread length mm	Spanner size mm	Unit	Net EUR/100 items at a purchase of		
					up to 100	101 - 500	501 - 1000
96043	9	9,0	19	50	o. r.	o. r.	o. r.
96044	11	9,0	22	50	o. r.	o. r.	o. r.
96045	13,5	9,0	24	50	o. r.	o. r.	o. r.
96046	16	9,0	27	50	o. r.	o. r.	o. r.
96047	21	11,0	33	25	o. r.	o. r.	o. r.
96048	29	11,0	43	10	o. r.	o. r.	o. r.
96049	36	14,0	53	5	o. r.	o. r.	o. r.

Dimensions and specifications may be changed without prior notice.

o. r. = on request

UNI-DICHT MFDE multiple sealing insert



UNI-DICHT multiple sealing insert

Multiple sealing inserts made by TPE for use with UNI-DICHT gland bodies made by polyamide or by brass.

Application

- Plant and machine construction
- Robot construction
- Automation technology
- Vehicle construction and shipbuilding
- Rail technology
- Installation technology
- Control cabinet construction

Material

TPE

- halogen-free
- phosphor-free
- silicone-free
- cadmium-free

Note

The UNI-DICHT sealing inserts M20x1,5 (part no. 904004 up to 904010) can be used only with UNI-DICHT gland body made by polyamide M20x1,5 (part no. 90831).

The UNI-DICHT sealing inserts M20x1,5 (part no. 904011 up to 904017) can be used with **UNI-DICHT-VK-MS** M20x1,5 (Art.-Nr. 904213), **UNI-DICHT-VK-PA** PG13,5 (part no. 96045) and **UNI-DICHT-VK-MS** PG13,5 (part no. 904223).

Technical data

Temperature range: -40°C up to +130°C

Part no.	Size PG	Size metric	Insert colour	Number x Ø borehole mm	Unit	Net EUR/100 items at a purchase of		
						up to 100	101 - 500	501 - 1000
903994	9	M16 x 1,5	white	2 x 1,2	50	o. r.	o. r.	o. r.
903995	9	M16 x 1,5	white	2 x 3,0	50	o. r.	o. r.	o. r.
903996	9	M16 x 1,5	white	4 x 3,0	50	o. r.	o. r.	o. r.
903997	9	M16 x 1,5	white	2 x 4,0	50	o. r.	o. r.	o. r.
903998	9	M16 x 1,5	white	1 x 5,0	50	o. r.	o. r.	o. r.
903999	11	M20 x 1,5	white	6 x 2,0	50	o. r.	o. r.	o. r.
904000	11	M20 x 1,5	white	2 x 3,0	50	o. r.	o. r.	o. r.
904001	11	M20 x 1,5	white	3 x 3,0	50	o. r.	o. r.	o. r.
904002	11	M20 x 1,5	white	2 x 4,0	50	o. r.	o. r.	o. r.
904003	11	M20 x 1,5	white	2 x 5,0	50	o. r.	o. r.	o. r.
904004	-	M20 x 1,5	white	3 x 2,0	50	o. r.	o. r.	o. r.
904006	-	M20 x 1,5	white	2 x 3,0	50	o. r.	o. r.	o. r.
904007	-	M20 x 1,5	white	3 x 3,0	50	o. r.	o. r.	o. r.
904008	-	M20 x 1,5	white	3 x 4,0	50	o. r.	o. r.	o. r.
904009	-	M20 x 1,5	white	2 x 5,0	50	o. r.	o. r.	o. r.
904010	-	M20 x 1,5	white	2 x 6,0	50	o. r.	o. r.	o. r.
904011	13,5	M20 x 1,5	white	3 x 2,0	50	o. r.	o. r.	o. r.
904012	13,5	M20 x 1,5	white	10 x 2,0	50	o. r.	o. r.	o. r.
904013	13,5	M20 x 1,5	white	2 x 3,0	50	o. r.	o. r.	o. r.
904014	13,5	M20 x 1,5	white	3 x 3,0	50	o. r.	o. r.	o. r.
904015	13,5	M20 x 1,5	white	3 x 4,0	50	o. r.	o. r.	o. r.
904016	13,5	M20 x 1,5	white	2 x 5,0	50	o. r.	o. r.	o. r.
904017	13,5	M20 x 1,5	white	2 x 6,0	50	o. r.	o. r.	o. r.

Continuation ►

UNI-DICHT MFDE multiple sealing insert

Part no.	Size PG	Size metric	Insert colour	Number x Ø borehole mm	Unit	Net EUR/100 items at a purchase of		
						up to 100	101 - 500	501 - 1000
904018	16	M25 x 1,5	white	7 x 2,0	50	o. r.	o. r.	o. r.
904019	16	M25 x 1,5	white	3 x 3,0	50	o. r.	o. r.	o. r.
904020	16	M25 x 1,5	white	2 x 4,0	50	o. r.	o. r.	o. r.
904021	16	M25 x 1,5	white	4 x 4,0	50	o. r.	o. r.	o. r.
904022	16	M25 x 1,5	white	6 x 4,0	50	o. r.	o. r.	o. r.
904023	16	M25 x 1,5	white	2 x 6,0	50	o. r.	o. r.	o. r.
904024	16	M25 x 1,5	white	3 x 6,0	50	o. r.	o. r.	o. r.
904025	16	M25 x 1,5	white	4 x 6,0	50	o. r.	o. r.	o. r.
904026	16	M25 x 1,5	white	3 x 7,0	50	o. r.	o. r.	o. r.
904027	16	M25 x 1,5	white	2 x 8,0	50	o. r.	o. r.	o. r.
904028	21	M32 x 1,5	white	21 x 2,0	50	o. r.	o. r.	o. r.
904029	21	M32 x 1,5	white	8 x 3,0	50	o. r.	o. r.	o. r.
904030	21	M32 x 1,5	white	6 x 4,0	50	o. r.	o. r.	o. r.
904031	21	M32 x 1,5	white	8 x 4,0	50	o. r.	o. r.	o. r.
904032	21	M32 x 1,5	white	4 x 5,0	50	o. r.	o. r.	o. r.
904033	21	M32 x 1,5	white	8 x 5,0	50	o. r.	o. r.	o. r.
904034	21	M32 x 1,5	white	6 x 5,5	50	o. r.	o. r.	o. r.
904035	21	M32 x 1,5	white	4 x 6,0	50	o. r.	o. r.	o. r.
904036	21	M32 x 1,5	white	4 x 6,5	50	o. r.	o. r.	o. r.
904037	21	M32 x 1,5	white	6 x 6,5	50	o. r.	o. r.	o. r.
904038	21	M32 x 1,5	white	3 x 7,0	50	o. r.	o. r.	o. r.
904039	21	M32 x 1,5	white	2 x 8,0	50	o. r.	o. r.	o. r.
904040	21	M32 x 1,5	white	4 x 8,0	50	o. r.	o. r.	o. r.
904041	21	M32 x 1,5	white	2 x 9,0	50	o. r.	o. r.	o. r.
904042	21	M32 x 1,5	white	3 x 9,0	50	o. r.	o. r.	o. r.
904043	29	M40 x 1,5	white	6 x 6,0	25	o. r.	o. r.	o. r.
904044	29	M40 x 1,5	white	10 x 6,0	25	o. r.	o. r.	o. r.
904045	29	M40 x 1,5	white	4 x 6,5	25	o. r.	o. r.	o. r.
904046	29	M40 x 1,5	white	7 x 7,0	25	o. r.	o. r.	o. r.
904047	29	M40 x 1,5	white	6 x 8,0	25	o. r.	o. r.	o. r.
904048	29	M40 x 1,5	white	4 x 9,0	25	o. r.	o. r.	o. r.
904049	29	M40 x 1,5	white	5 x 9,0	25	o. r.	o. r.	o. r.
904050	29	M40 x 1,5	white	5 x 10,0	25	o. r.	o. r.	o. r.
904051	29	M40 x 1,5	white	2 x 11,0	25	o. r.	o. r.	o. r.
904052	29	M40 x 1,5	white	3 x 11,0	25	o. r.	o. r.	o. r.
904053	29	M40 x 1,5	white	2 x 13,0	25	o. r.	o. r.	o. r.
904054	36	M50 x 1,5	white	15 x 5,0	10	o. r.	o. r.	o. r.
904055	36	M50 x 1,5	white	13 x 7,0	10	o. r.	o. r.	o. r.
904056	36	M50 x 1,5	white	7 x 9,0	10	o. r.	o. r.	o. r.
904057	36	M50 x 1,5	white	8 x 9,0	10	o. r.	o. r.	o. r.
904058	36	M50 x 1,5	white	3 x 10,0	10	o. r.	o. r.	o. r.
904059	36	M50 x 1,5	white	4 x 13,0	10	o. r.	o. r.	o. r.
904060	36	M50 x 1,5	white	2 x 15,0	10	o. r.	o. r.	o. r.

Dimensions and specifications may be changed without prior notice.

o. r. = on request

Matching accessory



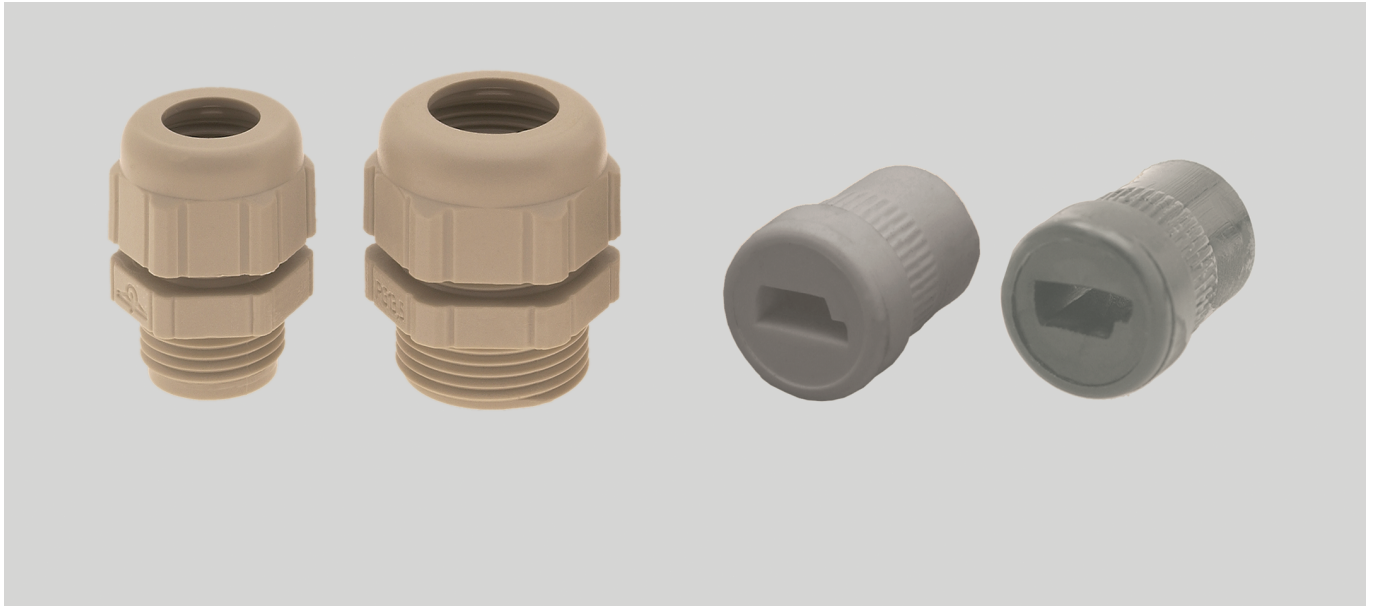
Sealing billets

for not assigned penetrations.

UNI-DICHT-ASI-PA Cable gland



Profile fits to ASI-bus cable



UNI-DICHT-ASI-PA

Plastic sealing gland with inserts for ASI BUS cables.

Application

- Plant and machine construction
- Robotics
- Automation technology
- Installation technology
- Control cabinet construction

Material

Polyamide
Seal: TPE-V

- halogen-free
- phosphor-free
- silicone-free
- cadmium-free

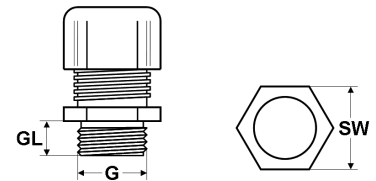
Properties

- Large-areas cable sealing
- Easy to assemble

Technical data

Protection class: IP 68 - 10 bar

Temperature range: -20°C up to +100°C



Dimensions

G Thread size
GL Thread length
SW Spanner size

Metric thread

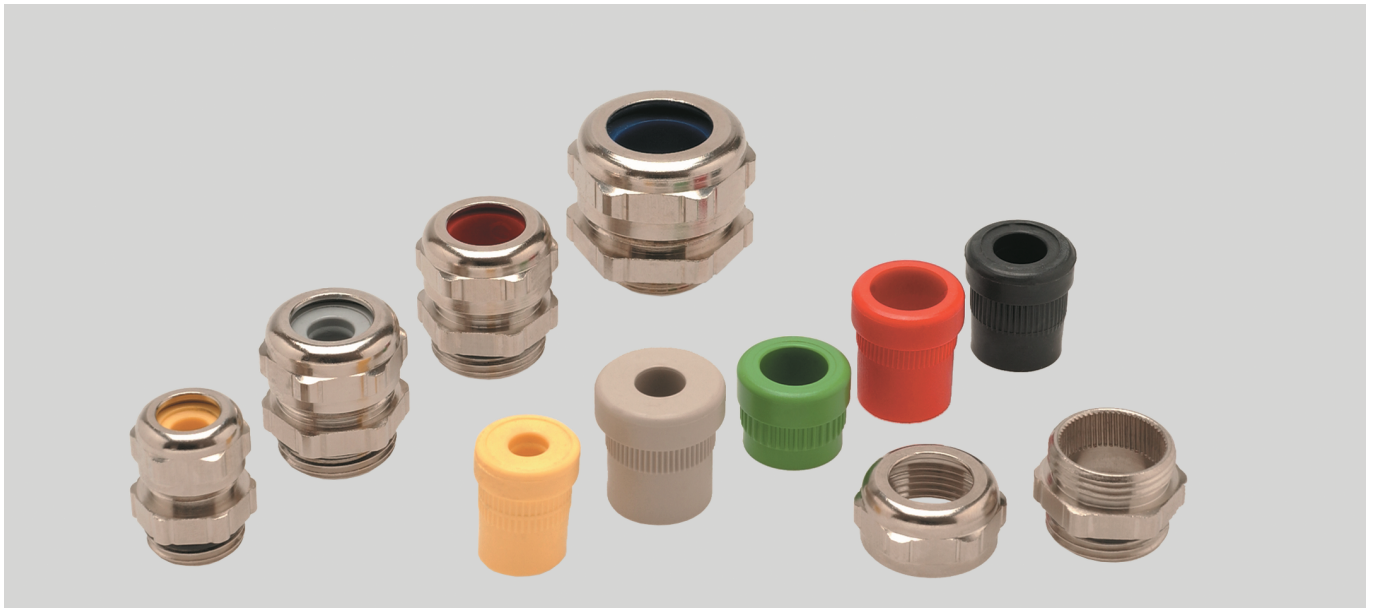
Part no. RAL 7032	Size Metr.	Sealing insert colour	Cable Ø from / to mm	Thread length mm	Spanner size mm	Unit	Net EUR/ 100 items at a purchase of		
							up to 100	101 - 500	501 - 1000
903796	M20 x 1,5	grey, left	-	9,0	24	50	o. r.	o. r.	o. r.
903797	M20 x 1,5	grey, right	-	9,0	24	50	o. r.	o. r.	o. r.

PG thread

Part no. RAL 7032	Size PG	Sealing insert colour	Cable Ø from / to mm	Thread length mm	Spanner size mm	Unit	Net EUR/ 100 items at a purchase of		
							up to 100	101 - 500	501 - 1000
903798	13,5	grey, left	-	9,0	24	50	o. r.	o. r.	o. r.
903799	13,5	grey, right	-	9,0	24	50	o. r.	o. r.	o. r.

Dimensions and specifications may be changed without prior notice.

o. r. = on request



UNI-DICHT-MS

Sealing cable gland. Nickel-coated brass with colour-coded TPE inserts.

Application

- Plant and machine construction
- Robotics
- Automation technology
- Vehicle construction and shipbuilding
- Railway technology
- Installation technology
- Control cabinet technology

Material

Brass, nickel plated
Seal: TPE

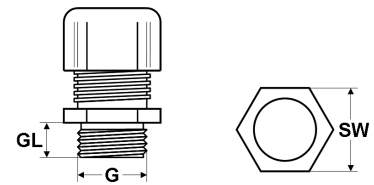
Properties

- Large-area cable sealing
- Easy to assemble
- Large clamping areas

Technical data

Protection class: IP 68 - 10 bar

Temperature range: -40°C up to +130°C



Dimensions

- G Thread size
- GL Thread length
- SW Spanner size

Metric thread

Part no.	Size Metr.	Sealing insert colour	Cable Ø from / to mm	Thread length mm	Spanner size mm	Unit	Net EUR/100 items at a purchase of		
							up to 100	101 - 500	501 - 1000
904061	M12 x 1,5	yellow/short	4,0 - 6,5	5,0	14	50	o. r.	o. r.	o. r.
904062	M16 x 1,5	yellow	4,0 - 6,5	6,0	18	50	o. r.	o. r.	o. r.
904063	M16 x 1,5	grey	5,0 - 8,0	6,0	18	50	o. r.	o. r.	o. r.
904064	M16 x 1,5	black	6,5 - 9,5	6,0	18	50	o. r.	o. r.	o. r.
904065	M20 x 1,5	yellow	4,0 - 6,5	6,5	22	50	o. r.	o. r.	o. r.
904066	M20 x 1,5	grey	5,0 - 8,0	6,5	22	50	o. r.	o. r.	o. r.
904067	M20 x 1,5	black	6,5 - 9,5	6,5	22	50	o. r.	o. r.	o. r.
904068	M20 x 1,5	green	7,0 - 10,5	6,5	22	50	o. r.	o. r.	o. r.
904069	M20 x 1,5	red	9,0 - 13,0	6,5	22	50	o. r.	o. r.	o. r.
904070	M25 x 1,5	yellow	4,0 - 6,5	7,5	28	50	o. r.	o. r.	o. r.
904071	M25 x 1,5	grey	5,0 - 8,0	7,5	28	50	o. r.	o. r.	o. r.
904072	M25 x 1,5	black	6,5 - 9,5	7,5	28	50	o. r.	o. r.	o. r.
904073	M25 x 1,5	green	7,0 - 10,5	7,5	28	50	o. r.	o. r.	o. r.
904074	M25 x 1,5	red	9,0 - 13,0	7,5	28	50	o. r.	o. r.	o. r.
904075	M25 x 1,5	white	11,5 - 15,5	7,5	28	50	o. r.	o. r.	o. r.
904076	M32 x 1,5	green	7,0 - 10,5	8,0	35	25	o. r.	o. r.	o. r.
904077	M32 x 1,5	red	9,0 - 13,0	8,0	35	25	o. r.	o. r.	o. r.
904078	M32 x 1,5	white	11,5 - 15,5	8,0	35	25	o. r.	o. r.	o. r.
904079	M32 x 1,5	blue	14,0 - 18,0	8,0	35	25	o. r.	o. r.	o. r.
904080	M32 x 1,5	brown	17,0 - 20,5	8,0	35	25	o. r.	o. r.	o. r.
904081	M40 x 1,5	blue	14,0 - 18,0	8,0	43	10	o. r.	o. r.	o. r.
904082	M40 x 1,5	brown	17,0 - 20,5	8,0	43	10	o. r.	o. r.	o. r.
904083	M40 x 1,5	orange	20,0 - 25,0	8,0	43	10	o. r.	o. r.	o. r.
904084	M40 x 1,5	light yellow	24,0 - 28,0	8,0	43	10	o. r.	o. r.	o. r.
904085	M50 x 1,5	anthracite	27,0 - 32,0	10,0	54	5	o. r.	o. r.	o. r.
904086	M50 x 1,5	light blue	29,0 - 34,0	10,0	54	5	o. r.	o. r.	o. r.
904087	M50 x 1,5	pink	32,0 - 36,0	10,0	54	5	o. r.	o. r.	o. r.

Continuation ►

UNI-DICHT-MS Cable gland



PG thread

Part no.	Size PG	Sealing insert colour	Cable Ø from / to mm	Thread length mm	Spanner size mm	Unit	Net EUR/ 100 items at a purchase of		
							up to 100	101 - 500	501 - 1000
904088	7	yellow	4,0 - 6,5	5,0	14	50	o. r.	o. r.	o. r.
904089	9	yellow	4,0 - 6,5	6,0	17	50	o. r.	o. r.	o. r.
904090	9	grey	5,0 - 8,0	6,0	17	50	o. r.	o. r.	o. r.
904091	9	black	6,5 - 9,5	6,0	17	50	o. r.	o. r.	o. r.
904092	11	yellow	4,0 - 6,5	6,0	20	50	o. r.	o. r.	o. r.
904093	11	grey	5,0 - 8,0	6,0	20	50	o. r.	o. r.	o. r.
904094	11	black	6,5 - 9,5	6,0	20	50	o. r.	o. r.	o. r.
904095	11	green	7,0 - 10,5	6,0	20	50	o. r.	o. r.	o. r.
904096	13,5	yellow	4,0 - 6,5	6,5	22	50	o. r.	o. r.	o. r.
904097	13,5	grey	5,0 - 8,0	6,5	22	50	o. r.	o. r.	o. r.
904098	13,5	black	6,5 - 9,5	6,5	22	50	o. r.	o. r.	o. r.
904099	13,5	green	7,0 - 10,5	6,5	22	50	o. r.	o. r.	o. r.
904100	13,5	red	9,0 - 13,0	6,5	22	50	o. r.	o. r.	o. r.
904101	16	yellow	4,0 - 6,5	6,5	24	50	o. r.	o. r.	o. r.
904102	16	grey	5,0 - 8,0	6,5	24	50	o. r.	o. r.	o. r.
904103	16	black	6,5 - 9,5	6,5	24	50	o. r.	o. r.	o. r.
904104	16	green	7,0 - 10,5	6,5	24	50	o. r.	o. r.	o. r.
904105	16	red	9,0 - 13,0	6,5	24	50	o. r.	o. r.	o. r.
904106	16	white	11,5 - 15,5	6,5	24	50	o. r.	o. r.	o. r.
904107	21	green	7,0 - 10,5	7,0	30	25	o. r.	o. r.	o. r.
904108	21	red	9,0 - 13,0	7,0	30	25	o. r.	o. r.	o. r.
904109	21	white	11,5 - 15,5	7,0	30	25	o. r.	o. r.	o. r.
904110	21	blue	14,0 - 18,0	7,0	30	25	o. r.	o. r.	o. r.
904111	21	brown	17,0 - 20,5	7,0	30	25	o. r.	o. r.	o. r.
904112	29	blue	14,0 - 18,0	8,0	40	10	o. r.	o. r.	o. r.
904113	29	brown	17,0 - 20,5	8,0	40	10	o. r.	o. r.	o. r.
904114	29	orange	20,0 - 25,0	8,0	40	10	o. r.	o. r.	o. r.
904115	29	light yellow	24,0 - 28,0	8,0	40	10	o. r.	o. r.	o. r.
904116	36	anthracite	27,0 - 32,0	9,0	50	10	o. r.	o. r.	o. r.
904117	36	light blue	29,0 - 34,0	9,0	50	10	o. r.	o. r.	o. r.
904118	36	pink	32,0 - 36,0	9,0	50	10	o. r.	o. r.	o. r.
904119	42	white	36,0 - 40,0	10,0	57	5	o. r.	o. r.	o. r.
904120	48	white	39,0 - 44,0	10,0	64	5	o. r.	o. r.	o. r.

Dimensions and specifications may be changed without prior notice.

o. r. = on request

UNI-DICHT-MFD-MS Cable gland



With multiple sealing inserts



UNI-DICHT-MFD-MS

Sealing cable gland made of brass with multiple sealing inserts made of TPE.

Application

- Plant and machine construction
- Robotics
- Automation technology
- Vehicle construction and shipbuilding
- Railway technology
- Installation technology
- Control cabinet construction

Material

Brass, nickel plated
Seal: TPE

Properties

- Large-area cable seal
- Easy to assemble

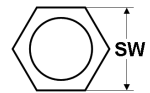
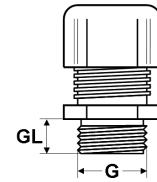
Note

Protection classification IP 68, provided that the bore diameter in the sealing insert area is equal to the cable diameter.

Technical data

Protection class: IP 65

Temperature range: -40°C up to +130°C



Dimensions

G Thread size
GL Thread length
SW Spanner size

Metric thread

Part no.	Size Metr.	Number holes x cable-Ø mm	Thread length mm	Spanner size mm	Unit	Net EUR/100 items at a purchase of		
						up to 100	101 - 500	501 - 1000
904125	M16 x 1,5	2 x 1,2	9,0	19	50	o. r.	o. r.	o. r.
904126	M16 x 1,5	2 x 3,0	9,0	19	50	o. r.	o. r.	o. r.
905024	M16 x 1,5	3 x 3,0	9,0	19	50	o. r.	o. r.	o. r.
904127	M16 x 1,5	4 x 3,0	9,0	19	50	o. r.	o. r.	o. r.
904128	M16 x 1,5	2 x 4,0	9,0	19	50	o. r.	o. r.	o. r.
904129	M16 x 1,5	1 x 5,0	9,0	19	50	o. r.	o. r.	o. r.
904130	M20 x 1,5	6 x 2,0	9,0	24	50	o. r.	o. r.	o. r.
904131	M20 x 1,5	2 x 2,3	9,0	24	50	o. r.	o. r.	o. r.
904132	M20 x 1,5	6 x 2,5	9,0	24	50	o. r.	o. r.	o. r.
904133	M20 x 1,5	2 x 3,0	9,0	24	50	o. r.	o. r.	o. r.
904134	M20 x 1,5	3 x 3,0	9,0	24	50	o. r.	o. r.	o. r.
904135	M20 x 1,5	2 x 5,0	9,0	24	50	o. r.	o. r.	o. r.
904136	M25 x 1,5	7 x 2,0	9,0	30	50	o. r.	o. r.	o. r.
904137	M25 x 1,5	2 x 4,0	9,0	30	50	o. r.	o. r.	o. r.
904138	M25 x 1,5	4 x 4,0	9,0	30	50	o. r.	o. r.	o. r.
904139	M25 x 1,5	6 x 4,0	9,0	30	50	o. r.	o. r.	o. r.
904140	M25 x 1,5	2 x 6,0	9,0	30	50	o. r.	o. r.	o. r.
904141	M25 x 1,5	3 x 7,0	9,0	30	50	o. r.	o. r.	o. r.
904142	M32 x 1,5	21 x 2,0	11,0	36	25	o. r.	o. r.	o. r.
904143	M32 x 1,5	8 x 3,0	11,0	36	25	o. r.	o. r.	o. r.
904144	M32 x 1,5	6 x 4,0	11,0	36	25	o. r.	o. r.	o. r.
904145	M32 x 1,5	8 x 4,0	11,0	36	25	o. r.	o. r.	o. r.
904146	M32 x 1,5	4 x 5,0	11,0	36	25	o. r.	o. r.	o. r.
904147	M32 x 1,5	4 x 6,0	11,0	36	25	o. r.	o. r.	o. r.
904148	M32 x 1,5	6 x 6,5	11,0	36	25	o. r.	o. r.	o. r.
904149	M32 x 1,5	3 x 7,0	11,0	36	25	o. r.	o. r.	o. r.
904150	M32 x 1,5	4 x 8,0	11,0	36	25	o. r.	o. r.	o. r.
904151	M32 x 1,5	2 x 9,0	11,0	36	25	o. r.	o. r.	o. r.

Continuation ▶

UNI-DICHT-MFD-MS Cable gland



With multiple sealing inserts

Metric thread

Part no.	Size Metr.	Number holes x cable-Ø mm	Thread length mm	Spanner size mm	Unit	Net EUR/100 items at a purchase of		
						up to 100	101 - 500	501 - 1000
904152	M40 x 1,5	6 x 6,0	11,5	46	10	o. r.	o. r.	o. r.
904153	M40 x 1,5	10 x 6,0	11,5	46	10	o. r.	o. r.	o. r.
904154	M40 x 1,5	4 x 6,5	11,5	46	10	o. r.	o. r.	o. r.
904155	M40 x 1,5	6 x 8,0	11,5	46	10	o. r.	o. r.	o. r.
904156	M40 x 1,5	4 x 9,0	11,5	46	10	o. r.	o. r.	o. r.
904157	M40 x 1,5	5 x 9,0	11,5	46	10	o. r.	o. r.	o. r.
904158	M40 x 1,5	5 x 10,0	11,5	46	10	o. r.	o. r.	o. r.
904159	M40 x 1,5	2 x 11,0	11,5	46	10	o. r.	o. r.	o. r.
904160	M50 x 1,5	15 x 5,0	14,0	55	5	o. r.	o. r.	o. r.
904161	M50 x 1,5	8 x 9,0	14,0	55	5	o. r.	o. r.	o. r.
904162	M50 x 1,5	3 x 10,0	14,0	55	5	o. r.	o. r.	o. r.
904163	M50 x 1,5	2 x 15,0	14,0	55	5	o. r.	o. r.	o. r.

PG thread

Part no.	Size PG	Number holes x cable-Ø mm	Thread length mm	Spanner size mm	Unit	Net EUR/100 items at a purchase of		
						up to 100	101 - 500	501 - 1000
904164	9	2 x 1,2	9,0	19	50	o. r.	o. r.	o. r.
904165	9	2 x 3,0	9,0	19	50	o. r.	o. r.	o. r.
904166	9	4 x 3,0	9,0	19	50	o. r.	o. r.	o. r.
904167	9	2 x 4,0	9,0	19	50	o. r.	o. r.	o. r.
904168	9	1 x 5,0	9,0	19	50	o. r.	o. r.	o. r.
904169	11	6 x 2,0	9,0	22	50	o. r.	o. r.	o. r.
904170	11	2 x 2,3	9,0	22	50	o. r.	o. r.	o. r.
904171	11	6 x 2,5	9,0	22	50	o. r.	o. r.	o. r.
904172	11	2 x 3,0	9,0	22	50	o. r.	o. r.	o. r.
904173	11	3 x 3,0	9,0	22	50	o. r.	o. r.	o. r.
904174	11	2 x 5,0	9,0	22	50	o. r.	o. r.	o. r.
904175	13,5	3 x 2,0	9,0	24	50	o. r.	o. r.	o. r.
904176	13,5	10 x 2,0	9,0	24	50	o. r.	o. r.	o. r.
904177	13,5	2 x 3,0	9,0	24	50	o. r.	o. r.	o. r.
904178	13,5	3 x 3,0	9,0	24	50	o. r.	o. r.	o. r.
904179	13,5	6 x 3,5	9,0	24	50	o. r.	o. r.	o. r.
904180	13,5	2 x 5,0	9,0	24	50	o. r.	o. r.	o. r.
904181	13,5	2 x 6,0	9,0	24	50	o. r.	o. r.	o. r.
904182	16	7 x 2,0	9,0	27	50	o. r.	o. r.	o. r.
904183	16	2 x 4,0	9,0	27	50	o. r.	o. r.	o. r.
904184	16	4 x 4,0	9,0	27	50	o. r.	o. r.	o. r.
904185	16	6 x 4,0	9,0	27	50	o. r.	o. r.	o. r.
904186	16	2 x 6,0	9,0	27	50	o. r.	o. r.	o. r.
904187	16	3 x 7,0	9,0	27	50	o. r.	o. r.	o. r.
904188	21	21 x 2,0	11,0	33	25	o. r.	o. r.	o. r.
904189	21	8 x 3,0	11,0	33	25	o. r.	o. r.	o. r.
904190	21	6 x 4,0	11,0	33	25	o. r.	o. r.	o. r.
904191	21	8 x 4,0	11,0	33	25	o. r.	o. r.	o. r.
904192	21	4 x 5,0	11,0	33	25	o. r.	o. r.	o. r.
904193	21	4 x 6,0	11,0	33	25	o. r.	o. r.	o. r.
904194	21	6 x 6,5	11,0	33	25	o. r.	o. r.	o. r.
904195	21	3 x 7,0	11,0	33	25	o. r.	o. r.	o. r.
904196	21	4 x 8,0	11,0	33	25	o. r.	o. r.	o. r.
904197	21	2 x 9,0	11,0	33	25	o. r.	o. r.	o. r.
904198	29	6 x 6,0	11,0	43	10	o. r.	o. r.	o. r.
904199	29	10 x 6,0	11,0	43	10	o. r.	o. r.	o. r.
904200	29	4 x 6,5	11,0	43	10	o. r.	o. r.	o. r.
904201	29	6 x 8,0	11,0	43	10	o. r.	o. r.	o. r.
904202	29	4 x 9,0	11,0	43	10	o. r.	o. r.	o. r.
904203	29	5 x 9,0	11,0	43	10	o. r.	o. r.	o. r.
904204	29	5 x 10,0	11,0	43	10	o. r.	o. r.	o. r.
904205	29	2 x 11,0	11,0	43	10	o. r.	o. r.	o. r.
904206	36	8 x 9,0	14,0	53	10	o. r.	o. r.	o. r.
904207	36	15 x 5,0	14,0	53	10	o. r.	o. r.	o. r.
904208	36	3 x 10,0	14,0	53	10	o. r.	o. r.	o. r.
904209	36	2 x 15,0	14,0	53	10	o. r.	o. r.	o. r.

Dimensions and specifications may be changed without prior notice.

o. r. = on request

UNI-DICHT-VK-MS Gland body



UNI-DICHT-VK-MS

Gland body made of brass for fitting in TPE inserts.

Application

- Plant and machine construction
- Robotics
- Automation technology
- Vehicle construction and shipbuilding
- Railway technology
- Installation technology
- Control cabinet construction

Material

Brass, nickel plated

Note

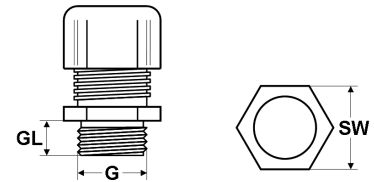
Gland body M20x1.5 (part no. 904212) is populated by inserts PG11; part no. 904213 is used with inserts PG13.5.

Part No. 904215 and 904225 cap aperture 18mm.

Part No. 904216 and 904226 cap aperture 21mm.

Technical data

Temperature range: up to +200°C



Dimensions

G Thread size
GL Thread length
SW Spanner size

Metric thread

Part no.	Size Metr.	Thread length mm	Spanner size mm	Unit	Net EUR/ 100 items at a purchase of		
					up to 100	101 - 500	501 - 1000
904210	M12 x 1,5	5,0	14	50	o. r.	o. r.	o. r.
904211	M16 x 1,5	6,0	18	50	o. r.	o. r.	o. r.
904212	M20 x 1,5	6,5	22	50	o. r.	o. r.	o. r.
904213	M20 x 1,5	6,5	22	50	o. r.	o. r.	o. r.
904214	M25 x 1,5	7,5	28	50	o. r.	o. r.	o. r.
904215	M32 x 1,5	8,0	35	25	o. r.	o. r.	o. r.
904216	M32 x 1,5	8,0	35	25	o. r.	o. r.	o. r.
904217	M40 x 1,5	8,0	43	10	o. r.	o. r.	o. r.
904218	M50 x 1,5	10,0	54	5	o. r.	o. r.	o. r.
904219	M63 x 1,5	10,0	68	5	o. r.	o. r.	o. r.

PG thread

Part no.	Size PG	Thread length mm	Spanner size mm	Unit	Net EUR/ 100 items at a purchase of		
					up to 100	101 - 500	501 - 1000
904220	7	5,0	14	50	o. r.	o. r.	o. r.
904221	9	6,0	17	50	o. r.	o. r.	o. r.
904222	11	6,0	20	50	o. r.	o. r.	o. r.
904223	13,5	6,5	22	50	o. r.	o. r.	o. r.
904224	16	6,5	24	50	o. r.	o. r.	o. r.
904225	21	7,0	30	25	o. r.	o. r.	o. r.
904226	21	7,0	30	25	o. r.	o. r.	o. r.
904227	29	8,0	40	10	o. r.	o. r.	o. r.
904228	36	9,0	50	10	o. r.	o. r.	o. r.
904229	42	10,0	57	5	o. r.	o. r.	o. r.
904230	48	10,0	64	5	o. r.	o. r.	o. r.

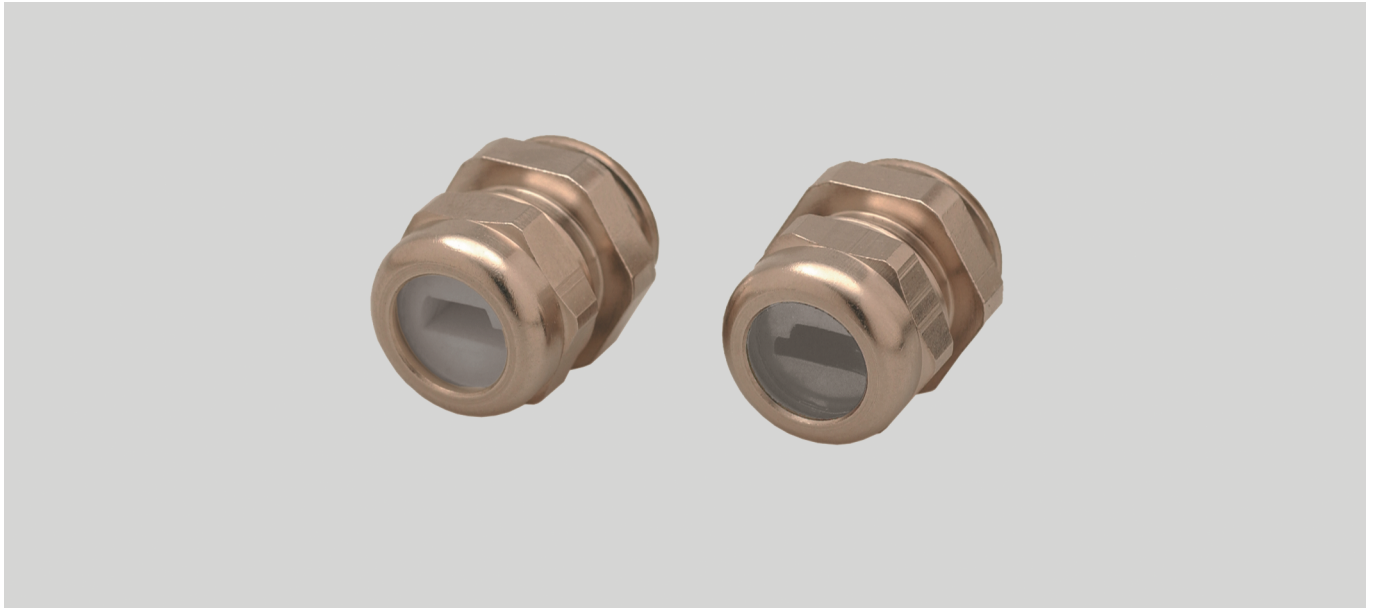
Dimensions and specifications may be changed without prior notice.

o. r. = on request

UNI-DICHT-ASI-MS Cable gland



Profile fits to ASI-bus line



UNI-DICHT-ASI-MS

Sealing cable gland made of brass with inserts made of TPE-V, profile fits to ASI- bus line.

Application

- Plant and machine construction
- Robotics
- Automation technology
- Installation technology
- Control cabinet construction

Material

Brass, nickel plated
Seal: TPE-V

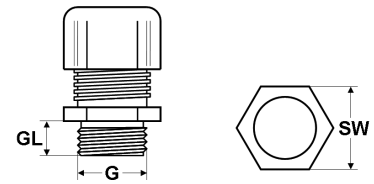
Properties

- Large-area cable sealing
- Easy to assemble

Technical data

Protection class: IP 68 - 10 bar

Temperature range: -40°C up to +135°C



Dimensions

G Thread size
GL Thread length
SW Spanner size

Metric thread

Part no.	Size Metr.	Sealing insert colour	Cable Ø from / to mm	Thread length mm	Spanner size mm	Unit	Net EUR/ 100 items at a purchase of		
							up to 100	101 - 500	501 - 1000
904121	M20 x 1,5	grey, left	-	6,5	22	50	o. r.	o. r.	o. r.
904122	M20 x 1,5	grey, right	-	6,5	22	50	o. r.	o. r.	o. r.

PG thread

Part no.	Size PG	Sealing insert colour	Cable Ø from / to mm	Thread length mm	Spanner size mm	Unit	Net EUR/ 100 items at a purchase of		
							up to 100	101 - 500	501 - 1000
904123	13,5	grey, left	-	6,5	22	50	o. r.	o. r.	o. r.
904124	13,5	grey, right	-	6,5	22	50	o. r.	o. r.	o. r.

Dimensions and specifications may be changed without prior notice.

o. r. = on request

UNI-DICHT-VK-PVDF Body gland

Polyvinylidene fluoride



UNI-DICHT-VK-PVDF

Gland body made of PVDF for populating with inserts made of TPE or silicone. For use in chemical industry, at high temperatures, or long lasting UV-stress.

Application

- Chemical industry
- Food industry
- Plant and machine construction
- Automation technology
- Installation technology
- Control cabinet construction

Material

PVDF

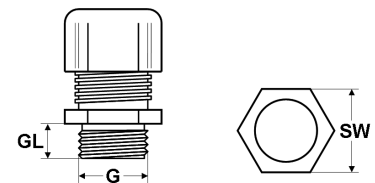
- phosphor-free
- cadmium-free

Note

Use short-sized inserts when using gland bodies of size M12x1.5 or M20x1.5.

Technical data

Temperature range: -40°C up to +150°C



Dimensions

G Thread size
GL Thread length
SW Spanner size

Metric thread

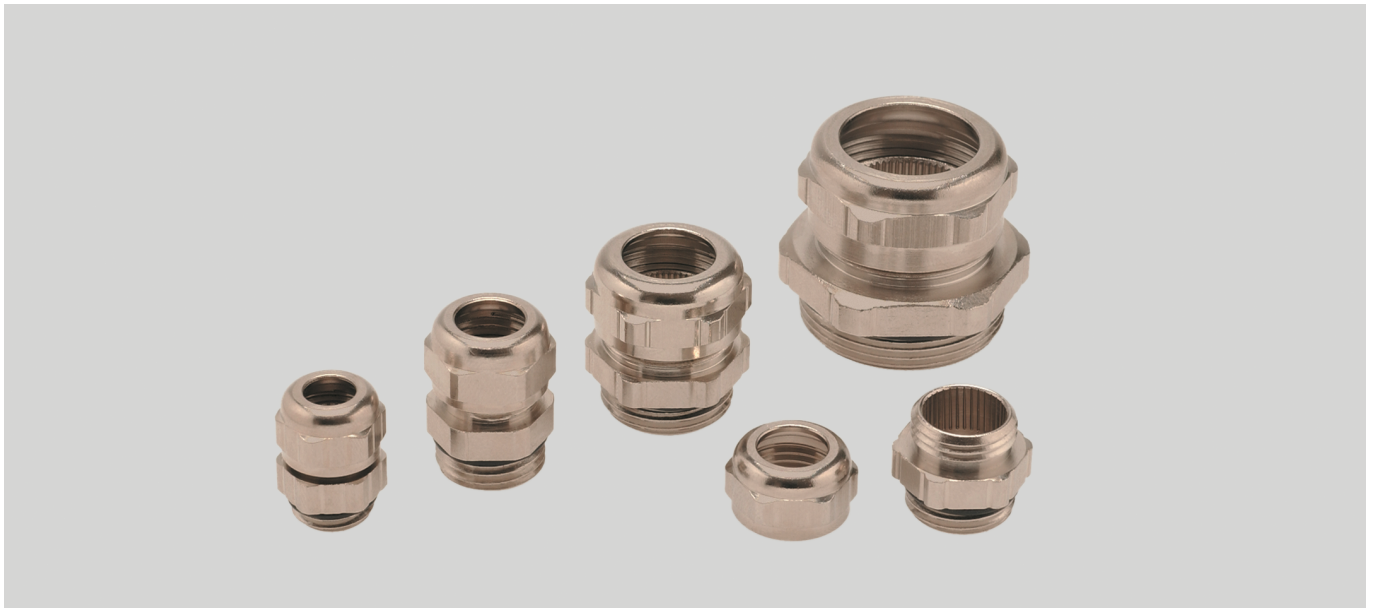
Part no.	Size Metr.	Thread length mm	Spanner size mm	Unit	Net EUR/100 items at a purchase of		
					up to 100	101 - 500	501 - 1000
904240	M12 x 1,5	8,0	15	50	o. r.	o. r.	o. r.
904241	M16 x 1,5	9,0	19	50	o. r.	o. r.	o. r.
904242	M20 x 1,5	9,0	24	50	o. r.	o. r.	o. r.
904243	M25 x 1,5	9,0	29	50	o. r.	o. r.	o. r.
904244	M32 x 1,5	11,0	38	25	o. r.	o. r.	o. r.
904245	M40 x 1,5	11,5	46	10	o. r.	o. r.	o. r.
904246	M50 x 1,5	13,0	56	5	o. r.	o. r.	o. r.

Dimensions and specifications may be changed without prior notice.

o. r. = on request

UNI-DICHT-VK-stainless steel Body gland

Stainless steel



UNI-DICHT-VK-stainless steel

Gland body made of stainless steel for populating with inserts made of TPE. For use in chemical industry, at high temperatures, or long lasting UV-stress.

Application

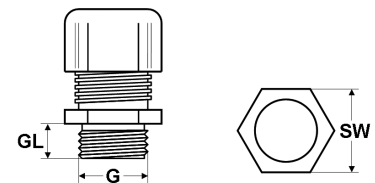
- Chemical industry
- Food industry
- Plant and machine construction
- Automation technology
- Installation technology
- Control cabinet construction

Material

Stainless steel 1.4305 / AISI 303

Technical data

Temperature range: up to +200°C



Dimensions

G Thread size
GL Thread length
SW Spanner size

Metric thread

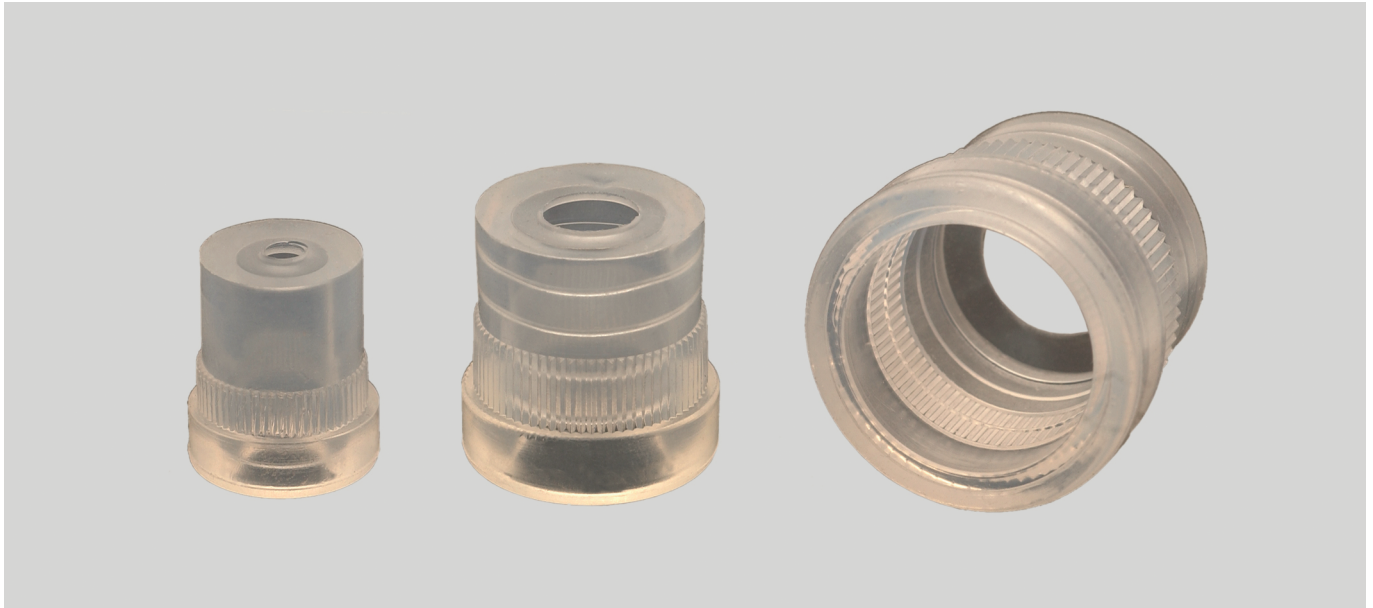
Part no.	Size Metr.	Thread length mm	Spanner size mm	Unit	Net EUR/100 items at a purchase of		
					up to 100	101 - 500	501 - 1000
904247	M12 x 1,5	5,0	14	50	o. r.	o. r.	o. r.
904248	M16 x 1,5	6,0	19	50	o. r.	o. r.	o. r.
904249	M20 x 1,5	6,5	22	50	o. r.	o. r.	o. r.
904250	M25 x 1,5	7,5	27	50	o. r.	o. r.	o. r.
904251	M32 x 1,5	8,0	36	25	o. r.	o. r.	o. r.
904252	M40 x 1,5	8,0	46	10	o. r.	o. r.	o. r.
904253	M50 x 1,5	10,0	55	5	o. r.	o. r.	o. r.

Dimensions and specifications may be changed without prior notice.

o. r. = on request

UNI-DICHT sealing insert

standard, silicone



UNI-DICHT sealing insert silicone

Sealing inserts made by silicone for populating of UNI-DICHT gland bodies. For use in chemical industry and at high temperatures.

Application

- Plant and machine construction
- Robot construction
- Automation technology
- Vehicle construction and shipbuilding
- Rail technology
- Installation technology
- Control cabinet construction

Material

Silicone

- halogen-free
- phosphor-free
- cadmium-free

Note

Short-size inserts are used with gland bodies made of PVDF.

Standard size inserts are used with gland bodies made of stainless steel.

Technical data

Temperature range: -60°C up to +200°C

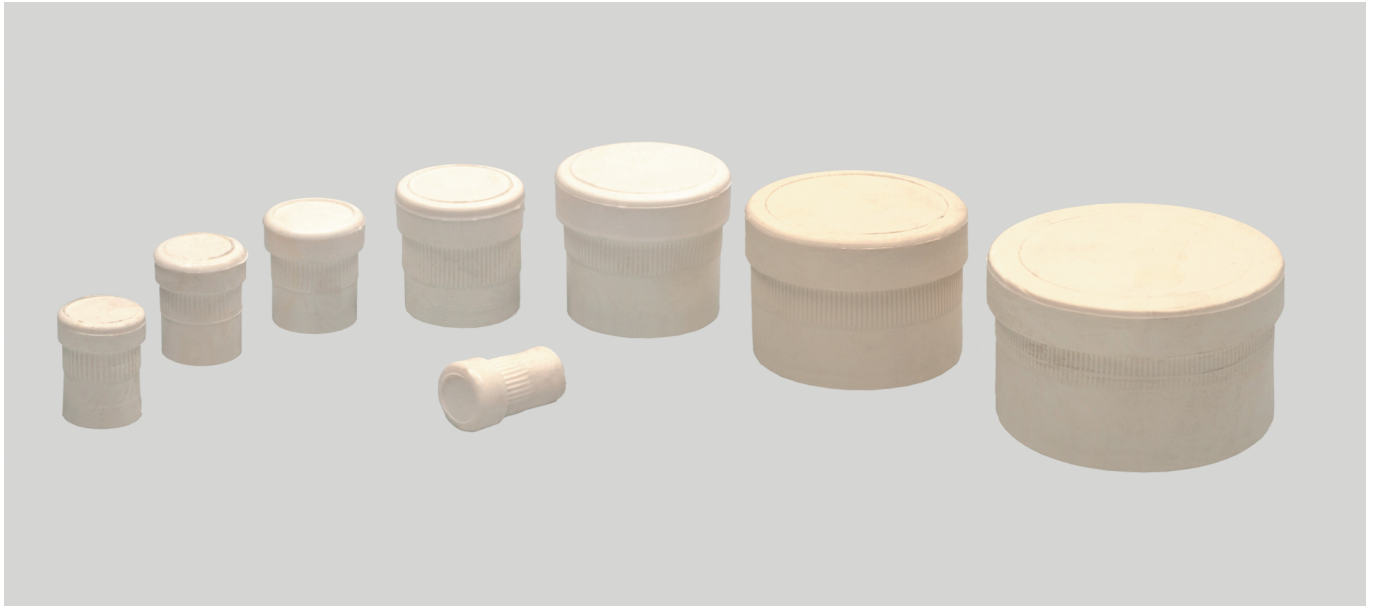
Part no.	Size metric	Sealing insert colour	Cable Ø from / to mm	Unit	Net EUR/100 items at a purchase of		
					up to 100	101 - 500	501 - 1000
904254	M12 x 1,5	transparent/short	4,0 - 6,5	100	o. r.	o. r.	o. r.
904255	M12 x 1,5	transparent	4,0 - 6,5	100	o. r.	o. r.	o. r.
904256	M16 x 1,5	transparent	4,0 - 6,5	100	o. r.	o. r.	o. r.
904257	M16 x 1,5	transparent	6,5 - 9,5	100	o. r.	o. r.	o. r.
904258	M20 x 1,5	transparent/short	4,0 - 6,5	100	o. r.	o. r.	o. r.
904259	M20 x 1,5	transparent	4,0 - 6,5	100	o. r.	o. r.	o. r.
904260	M20 x 1,5	transparent/short	6,5 - 9,5	100	o. r.	o. r.	o. r.
904261	M20 x 1,5	transparent	6,5 - 9,5	100	o. r.	o. r.	o. r.
904262	M20 x 1,5	transparent/short	7,0 - 10,5	100	o. r.	o. r.	o. r.
904263	M20 x 1,5	transparent	7,0 - 10,5	100	o. r.	o. r.	o. r.
904264	M20 x 1,5	transparent	9,0 - 13,0	100	o. r.	o. r.	o. r.
904265	M25 x 1,5	transparent	7,0 - 10,5	100	o. r.	o. r.	o. r.
904266	M25 x 1,5	transparent	9,0 - 13,0	100	o. r.	o. r.	o. r.
904267	M25 x 1,5	transparent	11,5 - 15,5	100	o. r.	o. r.	o. r.
904268	M32 x 1,5	transparent	9,0 - 13,0	50	o. r.	o. r.	o. r.
904269	M32 x 1,5	transparent	11,5 - 15,5	50	o. r.	o. r.	o. r.
904270	M32 x 1,5	transparent	14,0 - 18,0	50	o. r.	o. r.	o. r.
904271	M40 x 1,5	transparent	14,0 - 18,0	25	o. r.	o. r.	o. r.
904272	M40 x 1,5	transparent	17,0 - 20,5	25	o. r.	o. r.	o. r.
904273	M40 x 1,5	transparent	20,0 - 25,0	25	o. r.	o. r.	o. r.
904274	M40 x 1,5	transparent	24,0 - 28,0	25	o. r.	o. r.	o. r.
904275	M50 x 1,5	transparent	27,0 - 32,0	10	o. r.	o. r.	o. r.
904276	M50 x 1,5	transparent	29,0 - 34,0	10	o. r.	o. r.	o. r.
904277	M50 x 1,5	transparent	32,0 - 36,0	10	o. r.	o. r.	o. r.

Dimensions and specifications may be changed without prior notice.

o. r. = on request

UNI-DICHT sealing insert

closed



UNI-DICHT sealing insert closed

Closed sealing inserts made by TPE-V for use with UNI-DICHT gland bodies made by polyamide or by brass.

Application

- Plant and machine construction
- Robot construction
- Automation technology
- Vehicle construction and shipbuilding
- Rail technology
- Installation technology
- Control cabinet construction

Material

TPE-V

- halogen-free
- phosphor-free
- silicone-free
- cadmium-free

Note

The UNI-DICHT sealing insert M20x1,5 (part no. 903944) can be used only with **UNI-DICHT-VK-PA** M20x1,5 (part no. 90831).
The UNI-DICHT sealing insert M20x1,5 (part no. 903945) can be used only with **UNI-DICHT-VK-MS** M20x1,5 (part no. 904213).

Technical data

Temperature range: -40°C up to +135°C

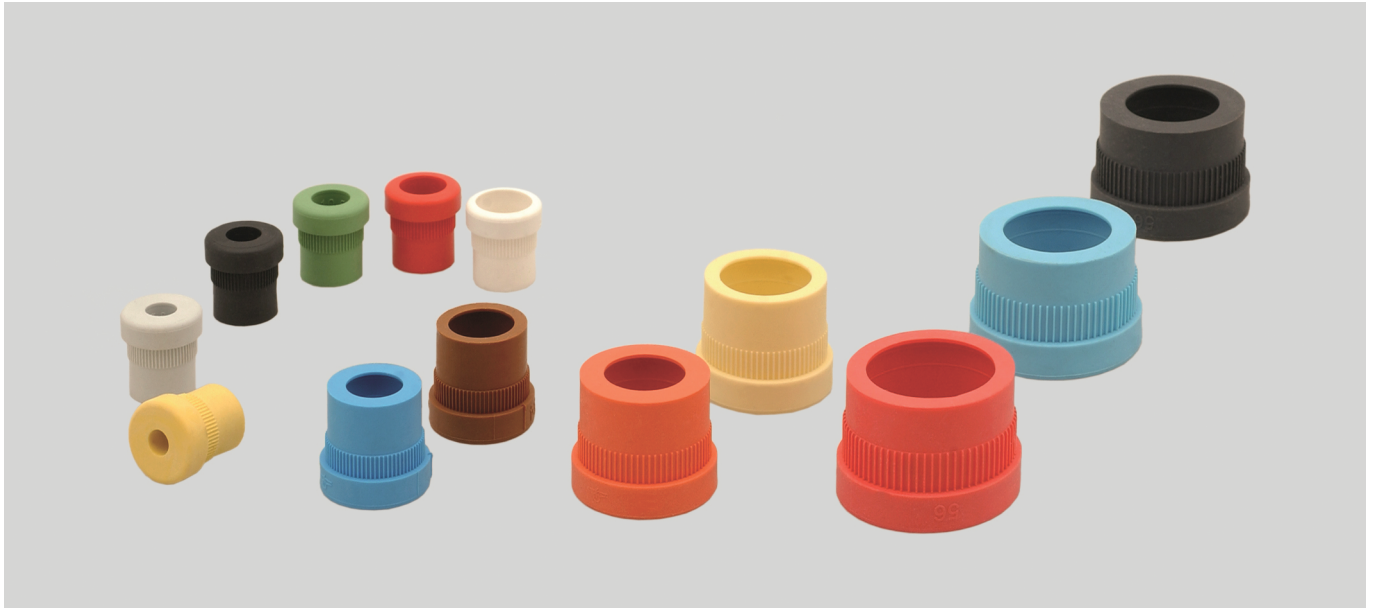
Part no.	Size PG	Size metric	Sealing insert colour	Cable Ø from / to mm	Unit	Net EUR/100 items at a purchase of		
						up to 100	101 - 500	501 - 1000
903942	9	M16 x 1,5	white	-	100	o. r.	o. r.	o. r.
903943	11	M20 x 1,5	white	-	100	o. r.	o. r.	o. r.
903944	-	M20 x 1,5	white/short	-	100	o. r.	o. r.	o. r.
903945	13,5	M20 x 1,5	white	-	100	o. r.	o. r.	o. r.
903946	16	M25 x 1,5	white	-	100	o. r.	o. r.	o. r.
903947	21	M32 x 1,5	white	-	50	o. r.	o. r.	o. r.
903948	29	M40 x 1,5	white	-	25	o. r.	o. r.	o. r.
903949	36	M50 x 1,5	white	-	10	o. r.	o. r.	o. r.
903950	42	-	white	-	10	o. r.	o. r.	o. r.
903951	48	M63 x 1,5	white	-	10	o. r.	o. r.	o. r.

Dimensions and specifications may be changed without prior notice.

o. r. = on request

UNI-DICHT sealing insert

standard



UNI-DICHT sealing insert standard

Colour coded sealing inserts made by TPE for use with UNI-DICHT gland bodies made by polyamide or by brass.

Application

- Plant and machine construction
- Robot construction
- Automation technology
- Vehicle construction and shipbuilding
- Rail technology
- Installation technology
- Control cabinet construction

Material

TPE

- halogen-free
- phosphor-free
- silicone-free
- cadmium-free

Note

The UNI-DICHT sealing inserts M20x1,5 (part no. 903961 up to 903965) can be used only with **UNI-DICHT-VK-PA** M20x1,5 (part no. 90831).

The UNI-DICHT sealing inserts M20x1,5 (part no. 903966 up to 903970) can be used only with **UNI-DICHT-VK-MS** M20x1,5 (part no. 904213).

The UNI-DICHT sealing insert PG21 (part no. 903981) can be used only with **UNI-DICHT-VK-MS** PG21 (part no. 904226).

The UNI-DICHT sealing insert M32x1,5 (part no. 903981) can be used only with **UNI-DICHT-VK-MS** M32x1,5 (part no. 904216).

Technical data

Temperature range: -40°C up to +130°C

Part no.	Size PG	Size metric	Sealing insert colour	Cable Ø from / to mm	Unit	Net EUR/100 items at a purchase of		
						up to 100	101 - 500	501 - 1000
903952	-	M12 x 1,5	yellow	4,0 - 6,5	50	o. r.	o. r.	o. r.
903953	7	-	yellow	4,0 - 6,5	50	o. r.	o. r.	o. r.
903954	9	M16 x 1,5	yellow	4,0 - 6,5	50	o. r.	o. r.	o. r.
903955	9	M16 x 1,5	grey	5,0 - 8,0	50	o. r.	o. r.	o. r.
903956	9	M16 x 1,5	black	6,5 - 9,5	50	o. r.	o. r.	o. r.
903957	11	M20 x 1,5	yellow	4,0 - 6,5	50	o. r.	o. r.	o. r.
903958	11	M20 x 1,5	grey	5,0 - 8,0	50	o. r.	o. r.	o. r.
903959	11	M20 x 1,5	black	6,5 - 9,5	50	o. r.	o. r.	o. r.
903960	11	M20 x 1,5	green	7,0 - 10,5	50	o. r.	o. r.	o. r.
903961	-	M20 x 1,5	yellow	4,0 - 6,5	50	o. r.	o. r.	o. r.
903962	-	M20 x 1,5	grey	5,0 - 8,0	50	o. r.	o. r.	o. r.
903963	-	M20 x 1,5	black	6,5 - 9,5	50	o. r.	o. r.	o. r.
903964	-	M20 x 1,5	green	7,0 - 10,5	50	o. r.	o. r.	o. r.
903965	-	M20 x 1,5	red	9,0 - 13,0	50	o. r.	o. r.	o. r.
903966	13,5	M20 x 1,5	yellow	4,0 - 6,5	50	o. r.	o. r.	o. r.
903967	13,5	M20 x 1,5	grey	5,0 - 8,0	50	o. r.	o. r.	o. r.
903968	13,5	M20 x 1,5	black	6,5 - 9,5	50	o. r.	o. r.	o. r.
903969	13,5	M20 x 1,5	green	7,0 - 10,5	50	o. r.	o. r.	o. r.
903970	13,5	M20 x 1,5	red	9,0 - 13,0	50	o. r.	o. r.	o. r.

Continuation ►

UNI-DICHT sealing insert

standard

Part no.	Size PG	Size metric	Sealing insert colour	Cable Ø from / to mm	Unit	Net EUR/100 items at a purchase of		
						up to 100	101 - 500	501 - 1000
903971	16	M25 x 1,5	yellow	4,0 - 6,5	50	o. r.	o. r.	o. r.
903972	16	M25 x 1,5	grey	5,0 - 8,0	50	o. r.	o. r.	o. r.
903973	16	M25 x 1,5	black	6,5 - 9,5	50	o. r.	o. r.	o. r.
903974	16	M25 x 1,5	green	7,0 - 10,5	50	o. r.	o. r.	o. r.
903975	16	M25 x 1,5	red	9,0 - 13,0	50	o. r.	o. r.	o. r.
903976	16	M25 x 1,5	white	11,5 - 15,5	50	o. r.	o. r.	o. r.
903977	21	M32 x 1,5	green	7,0 - 10,5	25	o. r.	o. r.	o. r.
903978	21	M32 x 1,5	red	9,0 - 13,0	25	o. r.	o. r.	o. r.
903979	21	M32 x 1,5	white	11,5 - 15,5	25	o. r.	o. r.	o. r.
903980	21	M32 x 1,5	blue	14,0 - 18,0	25	o. r.	o. r.	o. r.
903981	21	M32 x 1,5	brown	17,0 - 20,5	25	o. r.	o. r.	o. r.
903982	29	M40 x 1,5	white	11,5 - 15,5	10	o. r.	o. r.	o. r.
903983	29	M40 x 1,5	blue	14,0 - 18,0	10	o. r.	o. r.	o. r.
903984	29	M40 x 1,5	brown	17,0 - 20,5	10	o. r.	o. r.	o. r.
903985	29	M40 x 1,5	orange	20,0 - 25,0	10	o. r.	o. r.	o. r.
903986	29	M40 x 1,5	light yellow	24,0 - 28,0	10	o. r.	o. r.	o. r.
903987	36	M50 x 1,5	anthracite	27,0 - 32,0	10	o. r.	o. r.	o. r.
903988	36	M50 x 1,5	light blue	29,0 - 34,0	10	o. r.	o. r.	o. r.
903989	36	M50 x 1,5	pink	32,0 - 36,0	10	o. r.	o. r.	o. r.
903990	42	M50 x 1,5	white	36,0 - 40,0	5	o. r.	o. r.	o. r.
903991	48	M63 x 1,5	white	39,0 - 44,0	5	o. r.	o. r.	o. r.

Dimensions and specifications may be changed without prior notice.

o. r. = on request

UNI-DICHT ZUG sealing insert

for increased strain relief



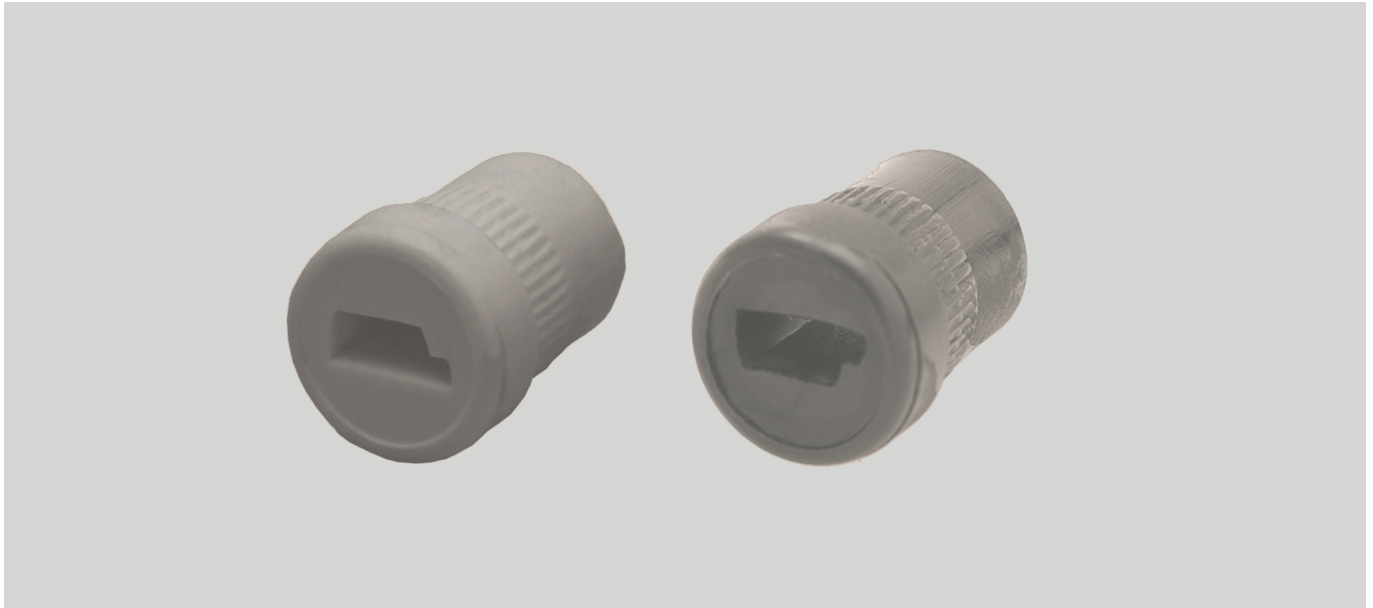
Assignment to gland body: see table

Colour coded sealing inserts for increased strain relief made by TPE for use with UNI-DICHT gland bodies made by polyamide plastic or by brass.

Part no.	Size PG	Size metric	Sealing insert colour	Cable Ø from / to mm	Unit	Net EUR/100 items at a purchase of		
						up to 100	101 - 500	501 - 1000
905690	-	M12 x 1,5	yellow	4,0 - 6,5	50	O. r.	O. r.	O. r.
905691	7	-	yellow	4,0 - 6,5	50	O. r.	O. r.	O. r.
905692	9	M16 x 1,5	yellow	4,0 - 6,5	50	O. r.	O. r.	O. r.
905693	9	M16 x 1,5	black	5,5 - 9,0	50	O. r.	O. r.	O. r.
905694	11	-	black	5,5 - 9,0	50	O. r.	O. r.	O. r.
905695	11	-	green	6,0 - 10,0	50	O. r.	O. r.	O. r.
905696	-	M20 x 1,5	black	5,5 - 9,0	50	O. r.	O. r.	O. r.
905697	-	M20 x 1,5	green	6,0 - 10,0	50	O. r.	O. r.	O. r.
905698	-	M20 x 1,5	red	8,0 - 12,0	50	O. r.	O. r.	O. r.
905699	13,5	M20 x 1,5	black	5,5 - 9,0	50	O. r.	O. r.	O. r.
905700	13,5	M20 x 1,5	green	6,0 - 10,0	50	O. r.	O. r.	O. r.
905701	13,5	M20 x 1,5	red	8,0 - 12,0	50	O. r.	O. r.	O. r.
905702	16	M25 x 1,5	green	6,0 - 10,0	50	O. r.	O. r.	O. r.
905703	16	M25 x 1,5	red	8,0 - 12,0	50	O. r.	O. r.	O. r.
905704	16	M25 x 1,5	white	12,0 - 15,0	50	O. r.	O. r.	O. r.
905705	21	M32 x 1,5	red	8,0 - 12,0	25	O. r.	O. r.	O. r.
905706	21	M32 x 1,5	white	12,0 - 15,0	25	O. r.	O. r.	O. r.
905707	21	M32 x 1,5	blue	14,0 - 17,0	25	O. r.	O. r.	O. r.
905708	21	M32 x 1,5	brown	16,0 - 20,0	25	O. r.	O. r.	O. r.
905709	29	M40 x 1,5	brown	16,0 - 20,0	10	O. r.	O. r.	O. r.
905710	29	M40 x 1,5	orange	20,0 - 24,0	10	O. r.	O. r.	O. r.
905711	29	M40 x 1,5	light yellow	23,0 - 27,0	10	O. r.	O. r.	O. r.
905712	36	M50 x 1,5	anthracite	27,0 - 31,5	5	O. r.	O. r.	O. r.
905713	36	M50 x 1,5	pink	32,0 - 36,0	5	O. r.	O. r.	O. r.
905714	42	-	white	34,0 - 40,0	5	O. r.	O. r.	O. r.
905715	48	M63 x 1,5	white	39,0 - 43,0	5	O. r.	O. r.	O. r.

UNI-DICHT sealing insert

profile fits to ASI-bus line



UNI-DICHT Sealing insert ASI

Sealing inserts made by TPE-V for use with UNI-DICHT gland bodies made by polyamide or by brass. Profile fits to ASI- bus line.

Application

- Plant and machine construction
- Robot construction
- Automation technology
- Installation technology
- Control cabinet construction

Material

TPE-V

- halogen-free
- phosphor-free
- silicone-free
- cadmium-free

Properties

- Large-area cable sealing
- Easy to assemble

Technical data

Temperature range: -20°C up to +100°C

Note

The UNI-DICHT sealing inserts ASI (part nos. 905910 and 905911) can be used with **UNI-DICHT-VK-PA** M20x1,5 (part no. 90831).
The UNI-DICHT sealing inserts ASI (part nos. 903992 and 903993) can be used with **UNI-DICHT-VK-MS** M20x1,5 (part no. 904213) and **UNI-DICHT-VK-PA/MS** PG13,5 (part no. 96045 and 904223).

Part no.	Size PG	Size metric	Sealing insert colour	Cable Ø from / to mm	Unit	Net EUR/100 items at a purchase of		
						up to 100	101 - 500	501 - 1000
903992	13,5	M20 x 1,5	grey, left	-	50	o. r.	o. r.	o. r.
903993	13,5	M20 x 1,5	grey, right	-	50	o. r.	o. r.	o. r.
905910	-	M20 x 1,5	grey, left	-	50	o. r.	o. r.	o. r.
905911	-	M20 x 1,5	grey, right	-	50	o. r.	o. r.	o. r.

Dimensions and specifications may be changed without prior notice.

o. r. = on request

По вопросам продаж и поддержки обращайтесь:

Алматы (7273)495-231	Казань (843)206-01-48	Новокузнецк (3843)20-46-81	Смоленск (4812)29-41-54
Архангельск (8182)63-90-72	Калининград (4012)72-03-81	Новосибирск (383)227-86-73	Сочи (862)225-72-31
Астрахань (8512)99-46-04	Калуга (4842)92-23-67	Омск (3812)21-46-40	Ставрополь (8652)20-65-13
Барнаул (3852)73-04-60	Кемерово (3842)65-04-62	Орел (4862)44-53-42	Сургут (3462)77-98-35
Белгород (4722)40-23-64	Киров (8332)68-02-04	Оренбург (3532)37-68-04	Тверь (4822)63-31-35
Брянск (4832)59-03-52	Краснодар (861)203-40-90	Пенза (8412)22-31-16	Томск (3822)98-41-53
Владивосток (423)249-28-31	Красноярск (391)204-63-61	Пермь (342)205-81-47	Тула (4872)74-02-29
Волгоград (844)278-03-48	Курск (4712)77-13-04	Ростов-на-Дону (863)308-18-15	Тюмень (3452)66-21-18
Вологда (8172)26-41-59	Липецк (4742)52-20-81	Рязань (4912)46-61-64	Ульяновск (8422)24-23-59
Воронеж (473)204-51-73	Магнитогорск (3519)55-03-13	Самара (846)206-03-16	Уфа (347)229-48-12
Екатеринбург (343)384-55-89	Москва (495)268-04-70	Санкт-Петербург (812)309-46-40	Хабаровск (4212)92-98-04
Иваново (4932)77-34-06	Мурманск (8152)59-64-93	Саратов (845)249-38-78	Челябинск (351)202-03-61
Ижевск (3412)26-03-58	Набережные Челны (8552)20-53-41	Севастополь (8692)22-31-93	Череповец (8202)49-02-64
Иркутск (395)279-98-46	Нижний Новгород (831)429-08-12	Симферополь (3652)67-13-56	Ярославль (4852)69-52-93
Россия (495)268-04-70	Киргизия (996)312-96-26-47	Казахстан (7172)727-132	